

D Stangenlängenberechnung für
Art.Nr. systeQ-S20

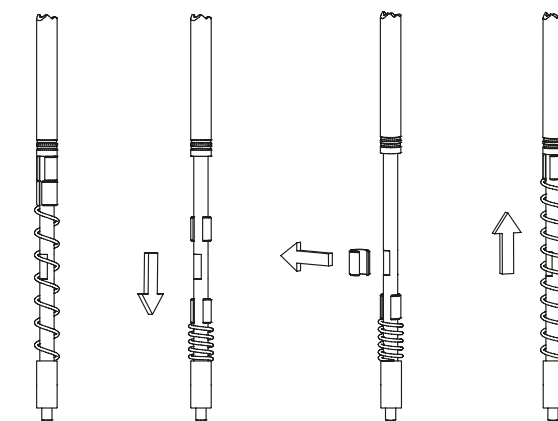
GB Bolt lengths computation for
Art. No. systeQ-S20

Art.Nr.	SL	285mm
systeQ-9650	L = Lo + 54mm	

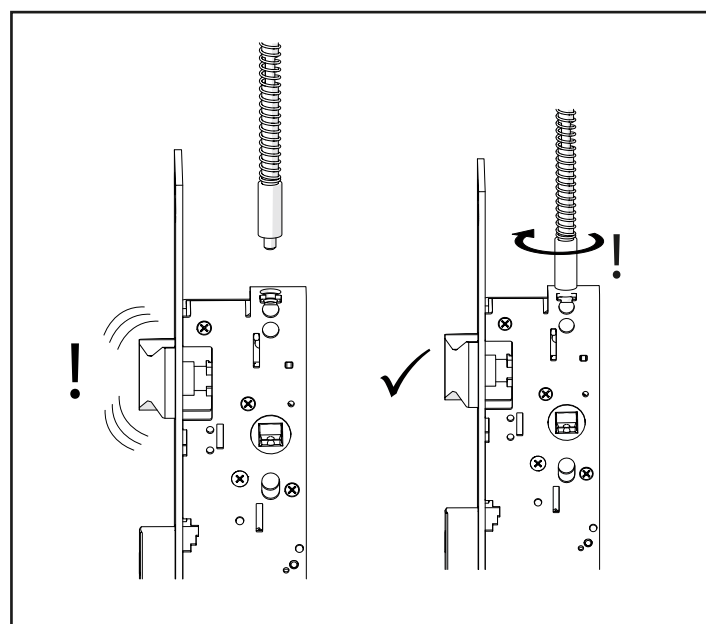
ACHTUNG!
Bei Verwendung eines E-Öffners im oberen Schließblech ist zwingend die Stangenlängenberechnung des Artikels systeQ-4687 zu beachten!

Die Stangenlängen (L) werden ohne Gleitstopfen und ohne Gewindeansatz gemessen.

Bolt length measured without sliding stopper and without connector thread.



Länge Length	Türhöhe Door hight	geschlitzte Hülsen slotted sleeves
900-1150	2000-2250	—
1150-1400	2250-2500	1
1400-1650	2500-2750	2
1650-1900	2750-3000	3
1900-2150	3000-3250	4
2150-2400	3250-3500	5



Erst nach der Stangenmontage steht die Falle unter Feder-
spannung.

Only after the shoot bolt mount the latch bolt is under tension

Allgemeine Gebrauchs- und Installationsanweisungen entnehmen Sie bitte unseren aktuellen Katalogen.

Technische Änderungen vorbehalten.
Die Anleitungen bzw. Anweisungen müssen vom Monteur an den Benutzer weitergegeben und von diesem bis zum Ende der Nutzung aufbewahrt werden.

General using and installation instructions you will see in our current catalogues.

Leaving technical details.
The instructions and directions should be passed to the end user by the installer and keep reliably up to the end of the working life.

