

Riegelschaltkontakt für Schließblech Nebenschloss, nicht verstellbar

systemQ-M-SL(-ESC)
systemQ-M-SLM(-ESC)

Montageanleitung

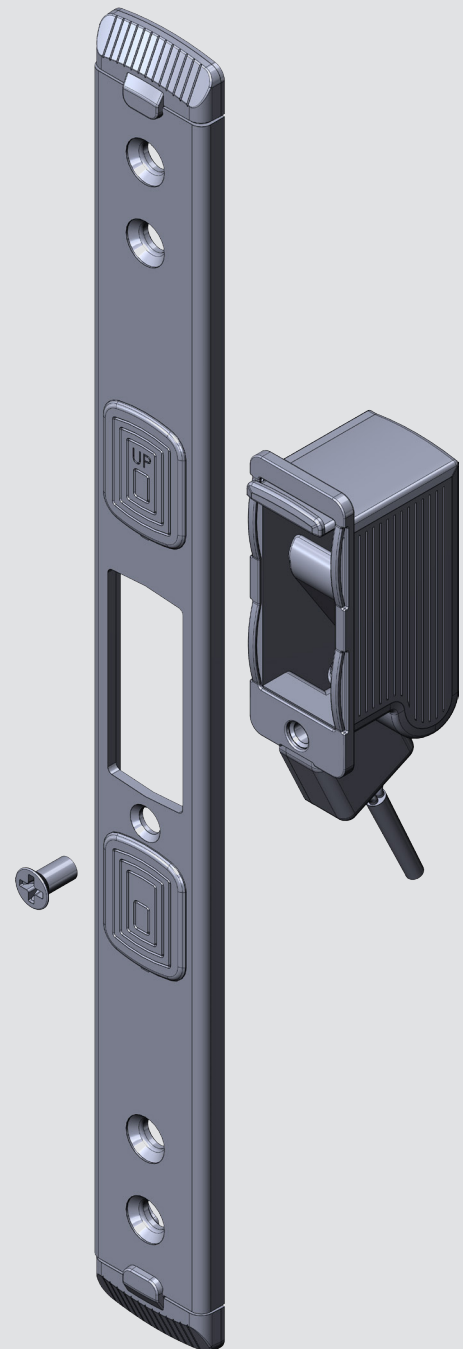
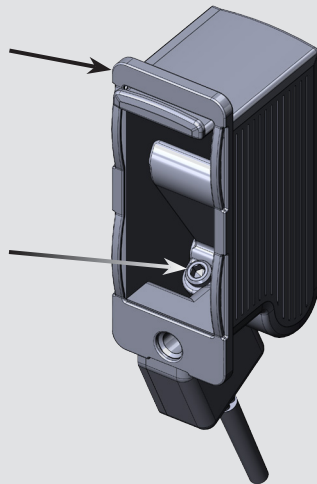
BESCHREIBUNG

Riegelschaltkontakt (Schließblechkontakt) zur Verschlussüberwachung, z. B. zur Einbindung in eine Alarmanlage oder ein Gebäudemanagementsystem

- verwendbar bei esco Schließblechen Nebenschloss, nicht verstellbar
- mit Mikroschalter – staub- und spritzwassergeschützt
- mit Distanzplatte für die Verwendung bei U-Schließteilen

Distanzplatte
für U-Schließ-
bleche

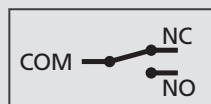
Schraube zum
Einstellen des
Schaltpunktes
(Inbus SW 2)



TECHNISCHE DATEN

- Riegelschaltkontakt (Schließblechkontakt) mit Mikroschalter IP67
- VdS Klasse C
- Arbeitstemperatur von -40°C bis $+85^{\circ}\text{C}$
- Anschlusskabel 3-adrig, Kabellänge 10 Meter
- Schaltstrom 1A bei 30V DC
- Farbbelegung:

COM schwarz
NO weiß
NC rot



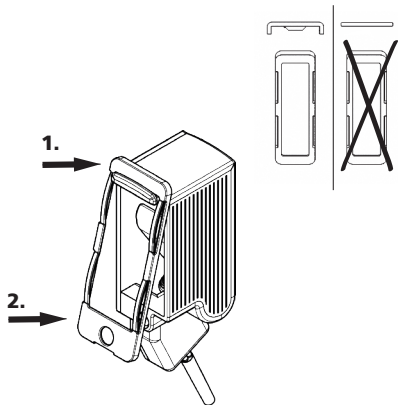
Montageanleitung

FRÄSMASSE

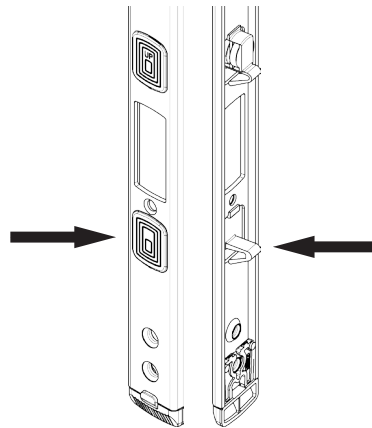
Für den Einsatz des Riegelschaltkontaktes sind keine weiteren, vom Standard abweichenden Fräsungen erforderlich.

MONTAGESCHRITTE

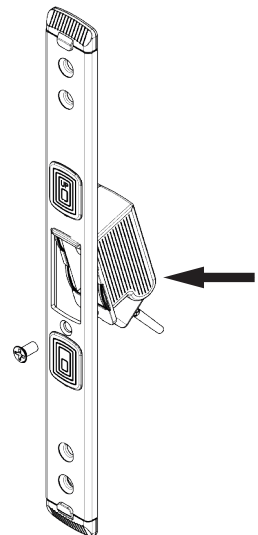
- 1.** Distanzplatte aufsetzen
(nur bei U-Schließblechen)



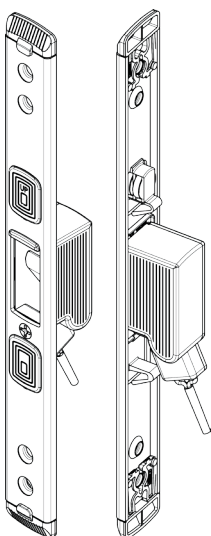
- 2.** Ggf. untere Abdeckung herausnehmen und drehen, so dass die Nase unten sitzt (versionsabhängig)



- 3.** Riegelschaltkontakt einhängen und festschrauben



- 4.** Fertig montiertes Schließblech



- 5.** Schließblech ins Profil montieren

