

ДВЕРНАЯ ФУРНИТУРА

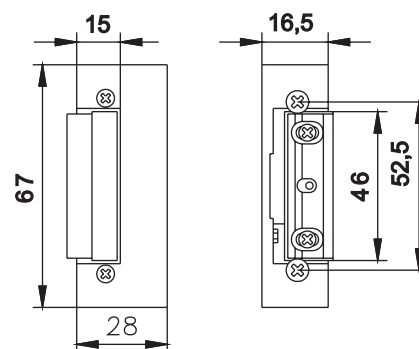
**Электромеханические защелки и
аксессуары к ним**



Электрозащелки без ответной части

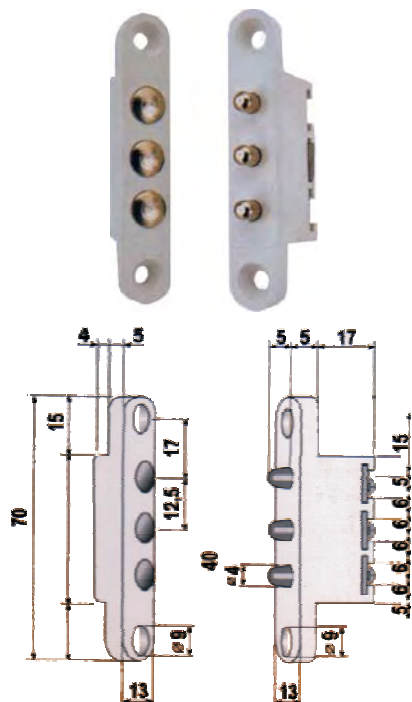
Использование:

- для дверей из алюминиевых и стальных профилей
- универсальная для правой и левой двери
- регулируемый прижим путем изменения положения защелки
- симметричная конструкция
- напряжение питания 8-12 V пост./перем.
- сопротивление катушки 9,2 Ом



№. esco	ед.изм	описание
24-643513	шт.	Электрозащелка без механической деблокировки
24-643521	шт.	Электрозащелка без механической деблокировки, с памятью
24-643530	шт.	Электрозащелка с механической деблокировкой и с памятью

Токопередающие дверные контакты

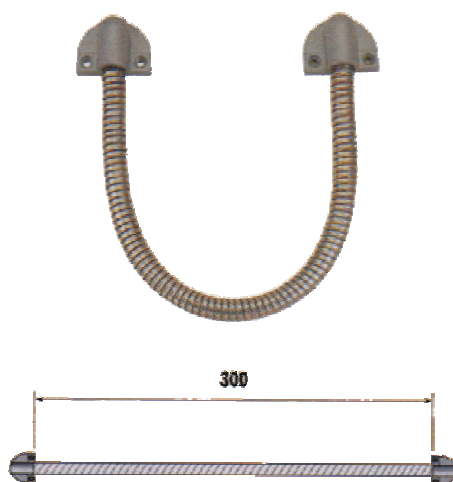


Использование:

- контакты предназначены для передачи управляющего напряжения к электромеханическим защелкам, установленным в подвижных створках дверей и рам, свободные контакты могут быть использованы в качестве датчиков положения двери.
- универсальный для правой и левой двери
- лёгкий монтаж
- скрытая установка
- возможность снятия створки двери без необходимости рассоединения проводов

№. esco	ед.изм	описание
24-106810	шт.	Токопередающий дверной контакт 2-полюсный
24-643548	шт.	Токопередающий дверной контакт 3-полюсный

Кабельканал



Использование:

- кабельканал используется для прокладки управляющего кабеля к электромеханическим защелкам или замкам, установленным в подвижных створках дверей.
- изготовлены из нержавеющей стали
- поверхностный монтаж
- **длина 300 мм**

№. esco	ед.изм	описание
24-643432	шт.	Кабельканал