

# **ДВЕРНАЯ ФУРНИТУРА**

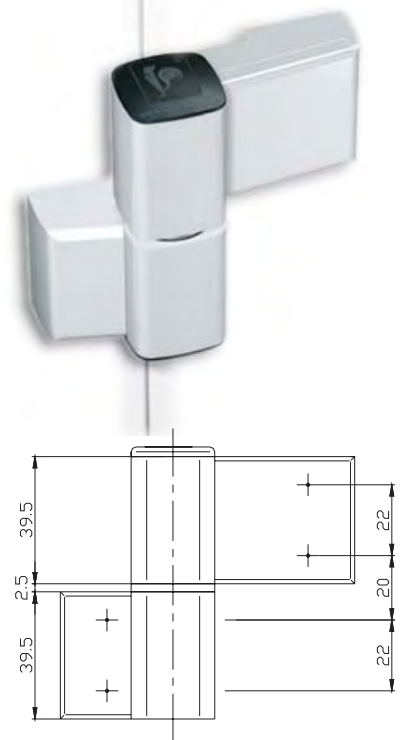
**Петли**



## Использование:

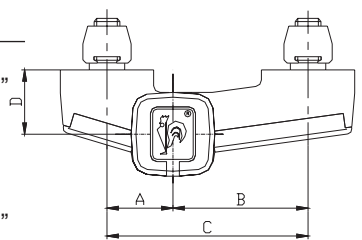
- для дверей, изготовленных из алюминиевых профилей
- универсальная для правой и левой двери
- независимая регулировка в **3 плоскостях**:  
горизонтально **+/- 2 мм**  
вертикально **+3мм /-2 мм**  
в плоскости прижима **+/- 0,5 мм**
- максимальная нагрузка до **140 кг**  
(в зависимости от типа профилей)
- в комплекте с креплением

## Дверная петля Dr Hahn серия „ 60 AT ” двухсекционная



Размеры		Сверильный шаблон для петли			
A	B	C	D	S	
17 mm	42 mm	<b>59 mm</b>	20 mm	0 mm	91-572144
20,5 mm	42 mm	<b>62,5 mm</b>	20 mm	0 mm	91-204013
20,5 mm	57,5 mm	<b>78 mm</b>	20 mm	0 mm	91-451479
42 mm	42 mm	<b>84 mm</b>	20 mm	0 mm	91-204366
47 mm	42 mm	<b>89 mm</b>	20 mm	0 mm	91-419907
42 mm	57,5 mm	<b>99,5 mm</b>	20 mm	0 mm	91-451460
47 mm	57,5 mm	<b>104,5 mm</b>	20 mm	0 mm	91-644749

№ esco	ед.изм.	покрытие	C	описание
10-572250	шт.	неокрашенный	59 mm	Дверная петля Dr Hahn серия „ 60 AT ” двухсекционная
10-572268	шт.	Ал.-EV1		
10-572276	шт.	Ал.-темн. бронз		
10-572284	шт.	RAL 9016		
10-413275	шт.	неокрашенный	62,5 mm	Дверная петля Dr Hahn серия „ 60 AT ” двухсекционная
10-416118	шт.	Ал.-EV1		
10-416126	шт.	Ал.-темн. бронз		
10-416134	шт.	RAL 9016		
10-413321	шт.	неокрашенный	78 mm	Дверная петля Dr Hahn серия „ 60 AT ” двухсекционная
10-416185	шт.	Ал.-EV1		
10-416193	шт.	Ал.-темн. бронз		
10-416207	шт.	RAL 9016		
10-413372	шт.	неокрашенный	84 mm	Дверная петля Dr Hahn серия „ 60 AT ” двухсекционная
10-416258	шт.	Ал.-EV1		
10-416266	шт.	Ал.-темн. бронз		
10-416274	шт.	RAL 9016		
10-572306	шт.	неокрашенный	89 mm	Дверная петля Dr Hahn серия „ 60 AT ” двухсекционная
10-572314	шт.	Ал.-EV1		
10-572322	шт.	Ал.-темн. бронз		
10-486078	шт.	RAL 9016		
10-413429	шт.	неокрашенный	99,5 mm	Дверная петля Dr Hahn серия „ 60 AT ” двухсекционная
10-413437	шт.	Ал.-EV1		
10-413445	шт.	Ал.-темн. бронз		
10-413453	шт.	RAL 9016		
10-644668	шт.	неокрашенный	104,5 mm	Дверная петля Dr Hahn серия „ 60 AT ” двухсекционная
10-644676	шт.	Ал.-EV1		
10-644684	шт.	Ал.-темн. бронз		
10-644692	шт.	RAL 9016		

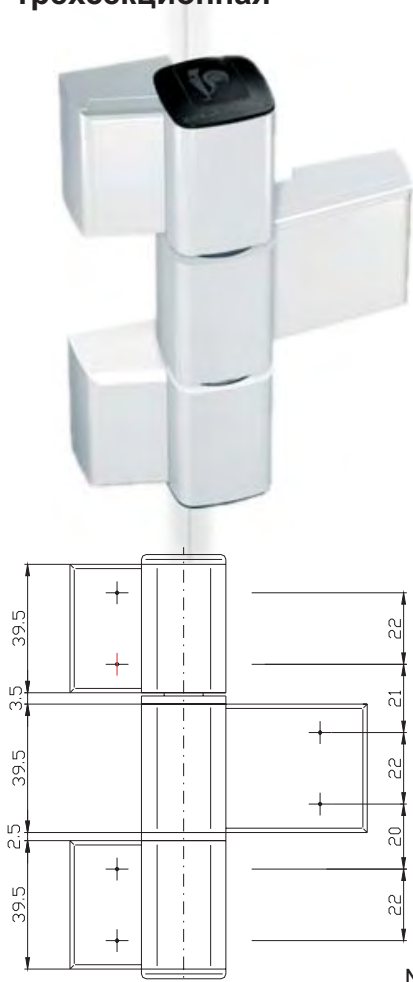


## Дверная петля Dr Hahn серия „ 60 AT ” трёхсекционная

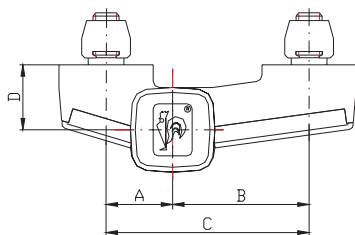
### Использование:

- для дверей, изготовленных из алюминиевых профилей

- универсальная для правой и левой двери
- независимая регулировка в **3 плоскостях**:  
горизонтально **+/- 2 мм**  
вертикально **+3мм /-2 мм**  
в плоскости прижима **+/- 0,5 мм**
- максимальная нагрузка до **220 кг**  
(в зависимости от типа профиля)
- в комплекте с креплением



Размеры					Сверлильный шаблон для петли
A	B	C	D	S	
17 mm	42 mm	<b>59 mm</b>	20 mm	0 mm	91-572390
20,5 mm	42 mm	<b>62,5 mm</b>	20 mm	0 mm	91-254720
20,5 mm	57,5 mm	<b>78 mm</b>	20 mm	0 mm	91-499056
42 mm	42 mm	<b>84 mm</b>	20 mm	0 mm	91-254711
47 mm	42 mm	<b>89 mm</b>	20 mm	0 mm	91-572500
42 mm	57,5 mm	<b>99,5 mm</b>	20 mm	0 mm	91-645508
47 mm	57,5 mm	<b>104,5 mm</b>	20 mm	0 mm	91-644757



№ esco	ед.изм.	покрытие	C	описание
10-572519	шт.	неокрашенный	59 mm	Дверная петля Dr Hahn серия „ 60 AT ” трёхсекционная
10-572527	шт.	Ал.-EV1		
10-572535	шт.	Ал.-темн. бронз		
10-572543	шт.	RAL 9016		
10-572560	шт.	неокрашенный	62,5 mm	Дверная петля Dr Hahn серия „ 60 AT ” трёхсекционная
10-416533	шт.	Ал.-EV1		
10-416541	шт.	Ал.-темн. бронз		
10-416550	шт.	RAL 9016		
10-645478	шт.	неокрашенный	78 mm	Дверная петля Dr Hahn серия „ 60 AT ” трёхсекционная
10-416606	шт.	Ал.-EV1		
10-416614	шт.	Ал.-темн. бронз		
10-416622	шт.	RAL 9016		
10-645486	шт.	неокрашенный	84 mm	Дверная петля Dr Hahn серия „ 60 AT ” трёхсекционная
10-416673	шт.	Ал.-EV1		
10-416681	шт.	Ал.-темн. бронз		
10-416690	шт.	RAL 9016		
10-645494	шт.	неокрашенный	99,5 mm	Дверная петля Dr Hahn серия „ 60 AT ” трёхсекционная
10-436127	шт.	Ал.-EV1		
10-436135	шт.	Ал.-темн. бронз		
10-436143	шт.	RAL 9016		
10-644706	шт.	неокрашенный	104,5 mm	Дверная петля Dr Hahn серия „ 60 AT ” трёхсекционная
10-644714	шт.	Ал.-EV1		
10-644722	шт.	Ал.-темн. бронз		
10-644730	шт.	RAL 9016		

## Ручная отвертка для дистанционных втулок

### Использование:

- для регулировки дистанционных втулок

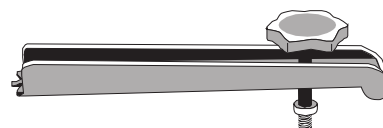


№ esco	ед.изм.	описание
92-253596	шт.	Отвертка для дистанционных втулок

### Использование:

- съемный инструмент для 3-секционной петли предоставляет возможность демонтажа петли с целью регулировки прижима

## Съемный инструмент для 3-секционной петли Dr. Hahn



№ esco	ед.изм.	описание
92-273503	шт.	Съемный инструмент

### Использование:

- для регулировки 3-секционной петли в вертикальной плоскости

- универсальный для правой и левой двери

## Комплект для регулировки 3-секционной петли Dr. Hahn

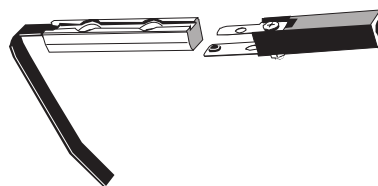


№ esco	ед.изм.	описание
90-273481	комплект	Комплект для регулировки петли Dr. Hahn белый цвет
90-273490	комплект	Комплект для регулировки петли Dr. Hahn чёрный цвет

### Использование:

- устройство облегчает установку крепежных пластин в алюминиевый профиль и позиционирование пластин в профиле

## Вспомогательное монтажное устройство для установки крепежных пластин



№ esco	ед.изм.	описание
92-971502	шт.	Вспомогательное монтажное устройство для установки крепежных пластин

## Двухступенчатое сверло



### Использование:

- для сверления монтажных отверстий, предназначенных для дверных петель

- рабочий диаметр сверла: 6/11 мм

№ esco	ед.изм.	
92-279919	шт.	Двухступенчатое сверло

## Зенкерное сверло



### Использование:

- для рассверливания монтажных отверстий для дистанционных втулок в тёплых алюминиевых системах

- рабочий диаметр: 11/15 мм

- рабочая длина: 11-8 мм  
15-35 мм

№ esco	ед.изм.	описание
92-204358	шт.	Зенкерное сверло

## Зенковка



### Использование:

- для рассверливания монтажных отверстий для дистанционных втулок в тёплых алюминиевых системах

- рабочий диаметр: 11/15 мм

- рабочая длина: 11 - 30 мм  
15 - 13 мм

№ esco	ед.изм.	описание
92-253600	шт.	Зенкерное сверло