

# **ДВЕРНАЯ ФУРНИТУРА**

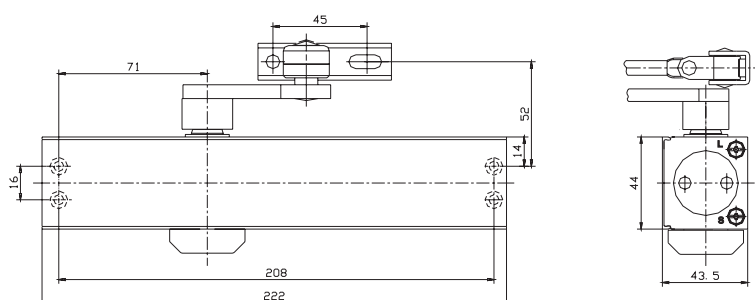
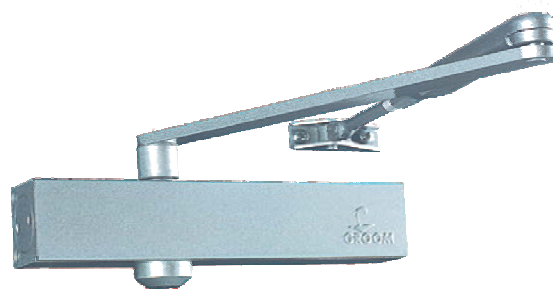
**ДОВОДЧИКИ**



## Доводчик с рычажной тягой GR 150

### Использование:

- для входных и внутренних дверей
- универсальный для правой и левой двери
- идеальный для монтажа на двери с узким профилем (высота **44 мм**)
- постоянная сила закрывания EN 2/3/4 соответствует требованию EN 1154:99
- для дверей шириной до **1100 мм**
- скорость плавно регулируется в диапазоне: 180° - 15°  
15° - 0° (дохлоп)
- рабочий диапазон температур от -15°C до +40°C
- функция фиксации двери в открытом положении (опция)
- монтажная пластина (опция)

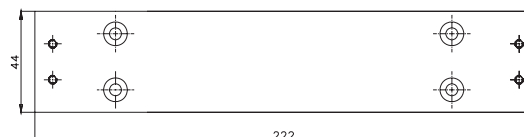


№. esco	ед.изм.	покрытие	описание
16-596345	шт.	серебряный	Доводчик с рычажной тягой GR 150 (без фиксации открытого положения)
16-596353	шт.	темн. бронз	
16-596337	шт.	RAL 9016	
16-596752	шт.	серебряный	Доводчик с рычажной тягой GR 150 (с функцией фиксации открытого положения)
16-596760	шт.	темн. бронз	
16-596779	шт.	RAL 9016	

## Монтажная пластина для доводчика GR 150

### Использование:

- для монтажа доводчика GR 150
- универсальная для правой и левой двери



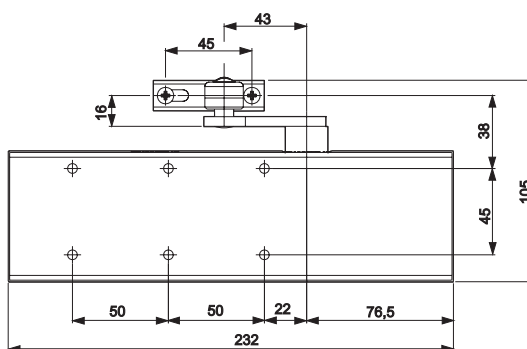
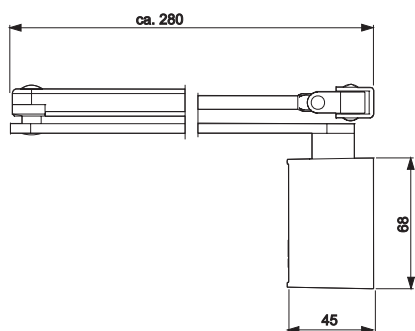
№. esco	ед.изм.	покрытие	описание
16-596787	шт.	серебряный	Монтажная пластина для доводчика GR 150
16-596795	шт.	темн. бронз	
16-596809	шт.	RAL 9016	

## Доводчик TS 71



### Использование:

- доводчик для внутренних дверей
- универсальный для правой и левой двери
- регулировка усилия пружины EN 3/4
- для дверей шириной до **1100 мм**
- скорость плавно регулируется в диапазоне:  
180° - 15°  
15° - 0° (дохлоп)
- функция фиксации двери в открытом положении (опция)
- монтажная пластина (опция)

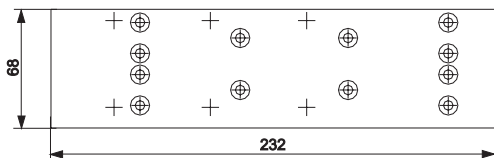


№. esco	ед.изм.	покрытие	описание
16-525693	шт.	серебряный	Доводчик с рычажной тягой TS 71
16-525707	шт.	темн. бронз	(без фиксации открытого положения)
16-525715	шт.	RAL 9016	
16-525723	шт.	серебряный	Доводчик с рычажной тягой TS 71
16-525731	шт.	темн. Бронз	(с функцией фиксации открытого положения)
16-525740	шт.	RAL 9016	

## Монтажная пластина для доводчика TS 71

### Использование:

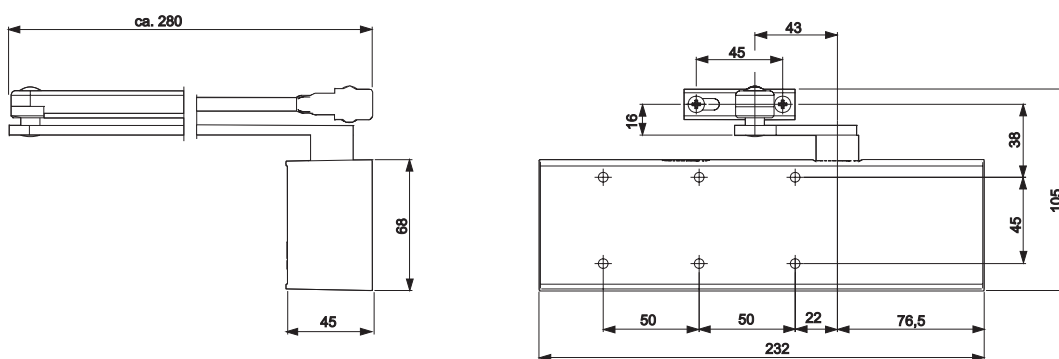
- для монтажа доводчика TS 71
- универсальная для правой и левой двери



№. esco	ед.изм.	покрытие	описание
16-529826	шт.	серебряный	Монтажная пластина для доводчика TS 71
16-529990	шт.	темн. бронз	
16-530000	шт.	RAL 9016	

### Использование:

- для внутренних и наружных дверей
- универсальный для правой и левой двери
- плавная регулировка усилия EN 2-4 соответствует требованию EN 1154:99
- для дверей шириной до **1100 мм**
- скорость плавно регулируется в диапазоне: 180° - 15°  
15° - 0° (дохлоп)
- рабочий диапазон температур от -15 °С до + 40 °С
- функция фиксации двери в открытом положении (опция)
- монтажная пластина (опция)

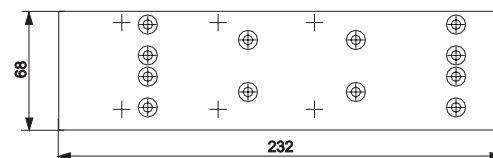


№. esco	ед.изм.	покрытие	описание
16-525634	шт.	серебряный	Доводчик с рычажной тягой TS 72 (без фиксации открытого положения)
16-525642	шт.	темн. бронз	
16-525650	шт.	RAL 9016	
16-525669	шт.	серебряный	Доводчик с рычажной тягой TS 72 (с функцией фиксации открытого положения)
16-525677	шт.	темн. бронз	
16-525685	шт.	RAL 9016	

### Использование:

- для монтажа доводчика TS 72
- универсальная для правой и левой двери

### Монтажная пластина для доводчика TS 72



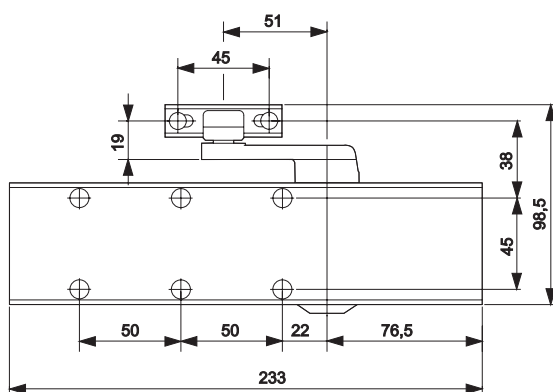
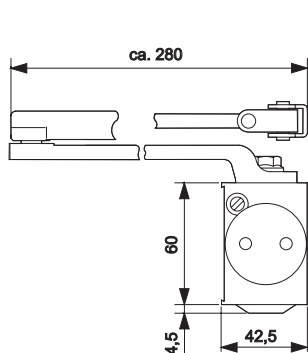
№. esco	ед.изм.	покрытие	описание
16-529826	шт.	серебряный	Монтажная пластина для доводчика TS 72
16-529990	шт.	темн. бронз	
16-530000	шт.	RAL 9016	

## Доводчик TS 73 V



### Использование:

- для внутренних и наружных дверей
- универсальный для правой и левой двери
- плавная регулировка усилия EN 2-4 соответствует требованию EN 1154:99
- для дверей шириной до **1100 мм**
- плавная регулировка амортизатора открывания
- скорость плавно регулируется в диапазоне: 180° - 15°
- плавная регулировка окончательного захлопа (с помощью рычага)
- функция фиксации двери в открытом положении (опция)
- монтажная пластина (опция)

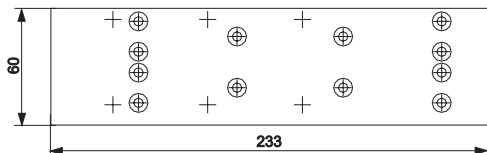


№. esco	ед.изм.	покрытие	описание
16-322865	шт.	серебряный	Доводчик с рычажной тягой TS 73
16-322873	шт.	темн. бронз	(без фиксации открытого положения)
16-322881	шт.	RAL 9016	
16-322261	шт.	серебряный	Доводчик с рычажной тягой TS 73
16-322270	шт.	темн. Бронз	(с функцией фиксации открытого положения)
16-322288	шт.	RAL 9016	

## Монтажная пластина для доводчика TS 73 V

### Использование:

- для монтажа доводчика TS 73 V
- универсальная для правой и левой двери

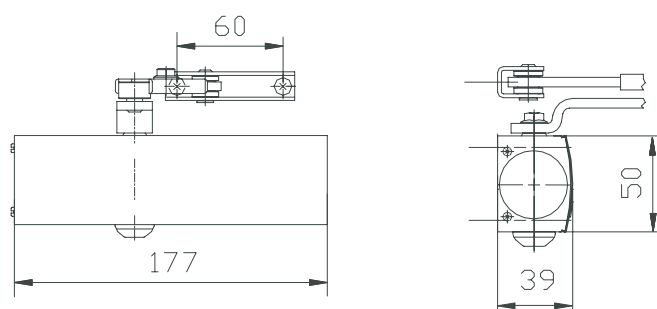


№. esco	ед.изм.	покрытие	описание
16-322652	шт.	серебряный	Монтажная пластина для доводчика TS 73
16-322660	шт.	темн. бронз	
16-322679	шт.	RAL 9016	

## Доводчик TS 1500

### Использование:

- для внутренних дверей
- универсальный для правой и левой двери
- регулировка усилия EN 3/4  
соответствует требованию EN 1154:99
- для дверей шириной до **1100 мм**
- плавная регулировка скорости закрывания
- регулировка окончательного захлопа (с помощью рычага)
- функция фиксации двери в открытом положении (опция)
- монтажная пластина (опция)

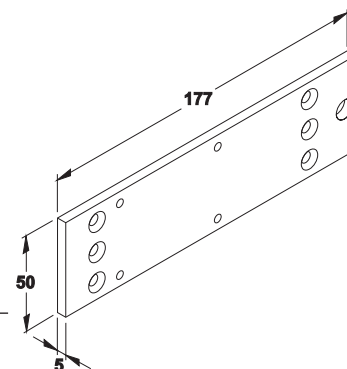


№. esco	ед.изм.	покрытие	описание
16-383732	шт.	серебряный	Доводчик с рычажной тягой TS 1500 (без фиксации открытого положения)
16-383740	шт.	темн. бронз	
16-383759	шт.	RAL 9016	
16-383767	шт.	серебряный	Доводчик с рычажной тягой TS 1500 (с функцией фиксации открытого положения)
16-383775	шт.	темн. бронз	
16-383783	шт.	RAL 9016	

## Монтажная пластина для доводчика TS 1500

### Использование:

- для монтажа доводчика TS 1500
- универсальная для правой и левой двери



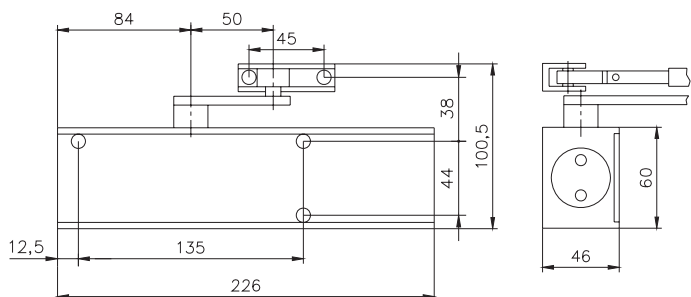
№. esco	ед.изм.	покрытие	описание
16-483672	шт.	алюминий	Монтажная пластина для доводчика TS 1500

## Доводчик TS 2000 V



### Использование:

- для внутренних и наружных дверей
- универсальный для правой и левой двери
- регулировка усилия EN 2/4/5  
соответствует требованию EN 1154:99
- для дверей шириной до **1250 мм**
- плавная регулировка скорости закрывания
- регулировка окончательного захлопа (с помощью рычага)
- функция фиксации двери в открытом положении (опция)
- монтажная пластина (опция)

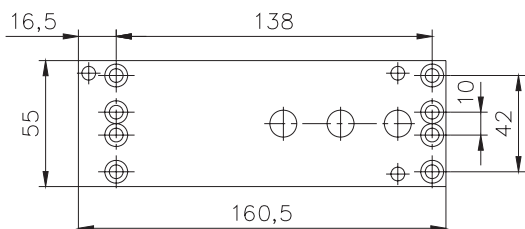


№. esco	ед.изм.	покрытие	описание
16-241423	шт.	серебряный	Доводчик с рычажной тягой TS 2000 V
16-241431	шт.	темн. бронз	(без фиксации открытого положения)
16-254525	шт.	RAL 9016	
16-241440	шт.	серебряный	Доводчик с рычажной тягой TS 2000 V
16-241458	шт.	темн. бронз	(с функцией фиксации открытого положения)
16-254541	шт.	RAL 9016	

## Монтажная пластина для доводчика TS 2000 V

### Использование:

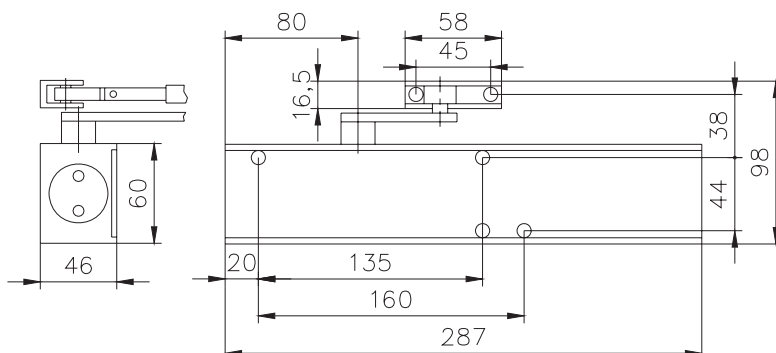
- для монтажа доводчика  
TS 2000 V
- универсальная для правой и левой двери



№. esco	ед.изм.	покрытие	описание
16-241466	шт.	алюминий	Монтажная пластина для доводчика TS 2000 V

### Использование:

- для внутренних и наружных дверей
- универсальный для правой и левой двери
- плавная регулировка усилия EN 1-6 соответственно требованиям EN 1154:99
- для дверей шириной до **1400 мм**
- регулируемая термостабилизированная скорость закрывания с **оптическим индикатором силы закрывания**
- защитный клапан в направлении открытия и закрытия
- плавная регулировка скорости закрывания
- регулировка окончательного захлопа (с помощью рычага)
- функция фиксации двери в открытом положении (опция)
- монтажная пластина (опция)

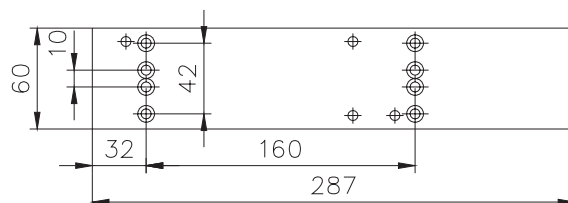


№. esco	ед.изм.	покрытие	описание
16-207900	шт.	серебряный	Доводчик с рычажной тягой TS 4000 V (без фиксации открытого положения)
16-207918	шт.	темн. бронз	
16-252751	шт.	RAL 9016	
16-228982	шт.	серебряный	Доводчик с рычажной тягой TS 4000 V (с функцией фиксации открытого положения)
16-228990	шт.	темн. бронз	
16-252760	шт.	RAL 9016	

### Использование:

- для монтажа доводчика 4000 V
- универсальная для правой и левой двери

### Монтажная пластина для доводчика TS 4000 V



№. esco	ед.изм.	покрытие	описание
16-207969	шт.	серебряный	Монтажная пластина для доводчика TS 4000 V
16-207977	шт.	темн. бронз	
16-252778	шт.	RAL 9016	

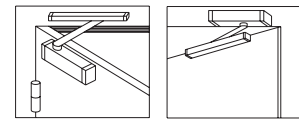
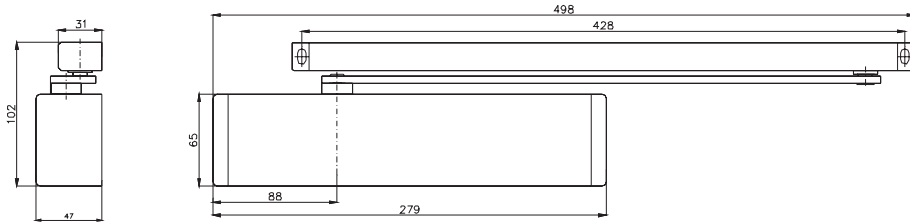
## Доводчик TS 92 со скользящей тягой



### Использование:

- для внутренних и наружных дверей

- универсальный для правой и левой двери
- плавная регулировка усилия EN 2-4  
соответственно требованиям EN 1154:99
- для дверей шириной до **1100 мм**
- скорость плавно регулируется в диапазоне:  
180° - 15°  
15° - 0° (дохлоп)
- монтажная пластина



Правильный монтаж доводчика  
со скользящей тягой

№. esco	ед.изм.	покрытие	описание
16-296260	шт.	серебряный	Доводчик со скользящей тягой TS 92 (без фиксации открытого положения)
16-296279	шт.	темн. бронз	
16-296287	шт.	RAL 9016	

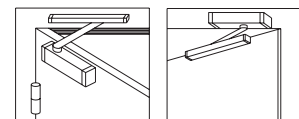
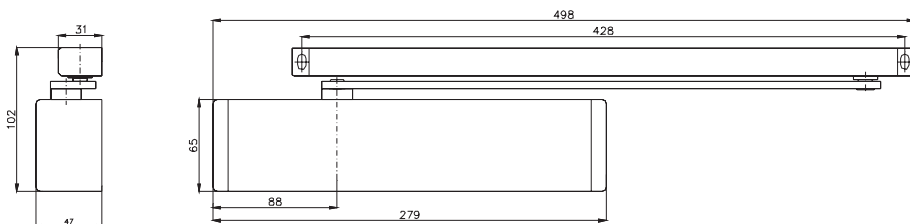
## Доводчик TS 92 RF со скользящей тягой



### Использование:

- для внутренних и наружных дверей

- универсальный для правой и левой двери
- плавная регулировка усилия EN 2-4  
соответственно требованиям EN 1154:99
- для дверей шириной до **1100 мм**
- скорость плавно регулируется в диапазоне:  
180° - 15°  
15° - 0° (дохлоп)
- фиксация в открытом положении с помощью  
скользящей тяги до 150°
- монтажная пластина



Правильный монтаж доводчика  
со скользящей тягой

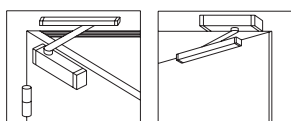
№. esco	ед.изм.	покрытие	описание
16-296295	шт.	серебряный	Доводчик со скользящей тягой TS 92 RF (с функцией фиксации открытого положения)
16-296309	шт.	темн. бронз	
16-296317	шт.	RAL 9016	

## Использование:

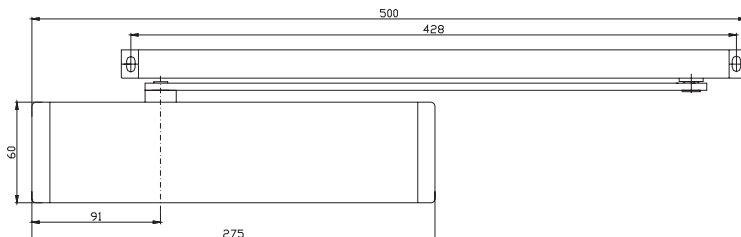
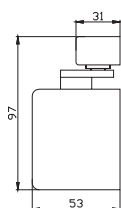
- для внутренних и наружных дверей

- универсальный для правой и левой двери
- плавная регулировка усилия EN 2-5 соответственно требованиям EN 1154:99
- для дверей шириной до **1250мм**
- плавная регулировка амортизации открывания
- регулируемая функция задержки закрывания двери
- скорость плавно регулируется в диапазоне:  
180° - 15°  
15° - 0° (дохлоп)
- монтажная плата

## Доводчик TS 93 со скользящей тягой



Правильный монтаж доводчика со скользящей тягой



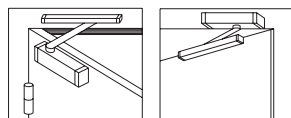
№. esco	ед.изм.	покрытие	описание
16-245674	шт.	серебряный	Доводчик со скользящей тягой TS 93 (без фиксации открытого положения)
16-245682	шт.	темн. бронз	
16-254398	шт.	RAL 9016	

## Использование:

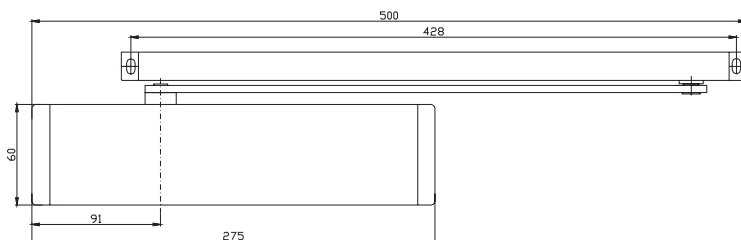
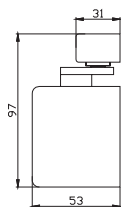
- для внутренних и наружных дверей

- универсальный для правой и левой двери
- плавная регулировка усилия EN 2-5 соответственно требованиям EN 1154:99
- для дверей шириной до **1250 мм**
- плавная регулировка амортизации открывания
- регулируемая функция задержки закрывания двери
- скорость плавно регулируется в диапазоне:  
180° - 15°  
15° - 0° (дохлоп)
- фиксация в открытом положении с помощью скользящей тяги до 150°
- монтажная пластина

## Доводчик TS 93 RF со скользящей тягой



Правильный монтаж доводчика со скользящей тягой



№. esco	ед.изм.	покрытие	описание
16-245690	шт.	серебряный	Доводчик со скользящей тягой TS 92 RF (с функцией фиксации открытого положения)
16-245704	шт.	темн. бронз	
16-254436	шт.	RAL 9016	



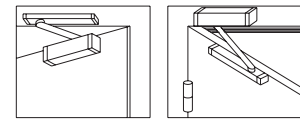
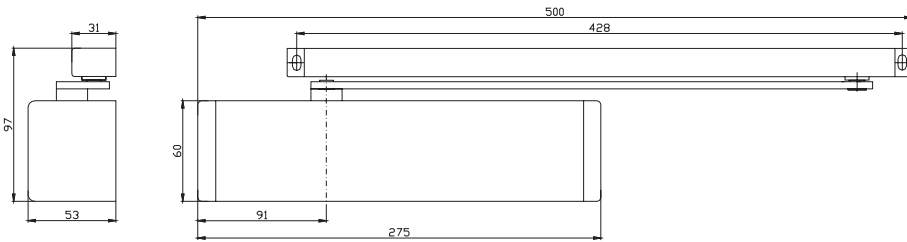
## Доводчик TS 93 G со скользящей тягой



### Использование:

- для внутренних и наружных дверей

- универсальный для правой и левой двери
- плавная регулировка усилия EN 2-5  
соответственно требованиям EN 1154:99
- для дверей шириной до **1250 мм**
- плавная регулировка амортизации открывания
- регулируемая функция задержки закрывания двери
- скорость плавно регулируется в диапазоне:  
180° - 15°  
15° - 0° (дохлоп)
- монтажная пластина



Правильный монтаж доводчика со скользящей тягой

№. esco	ед.изм.	покрытие	описание
16-278440	шт.	серебряный	Доводчик со скользящей тягой TS 93 G (без фиксации открытого положения)
16-278459	шт.	темн. бронз	
16-278467	шт.	RAL 9016	

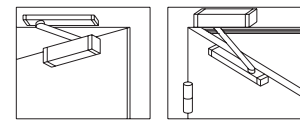
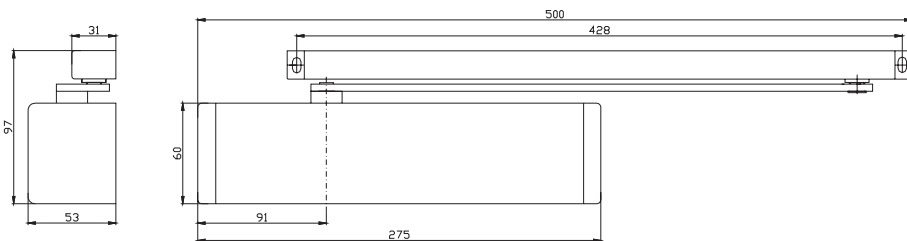
## Доводчик TS 93 G RF со скользящей тягой



### Использование:

- для внутренних и наружных дверей

- универсальный для правой и левой двери
- плавная регулировка усилия EN 2-5  
соответственно требованиям EN 1154:99
- для дверей шириной до **1250 мм**
- плавная регулировка амортизации открывания
- регулируемая функция задержки закрывания двери
- скорость плавно регулируется в диапазоне:  
180° - 15°  
15° - 0° (дохлоп)
- фиксация в открытом положении с помощью скользящей тяги до 150°
- монтажная пластина



Правильный монтаж доводчика со скользящей тягой

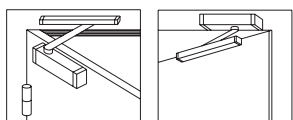
№. esco	ед.изм.	покрытие	описание
16-278475	шт.	серебряный	Доводчик со скользящей тягой TS 93 G RF (с функцией фиксации открытого положения)
16-278483	шт.	темн. бронз	
16-278491	шт.	RAL 9016	

## Использование:

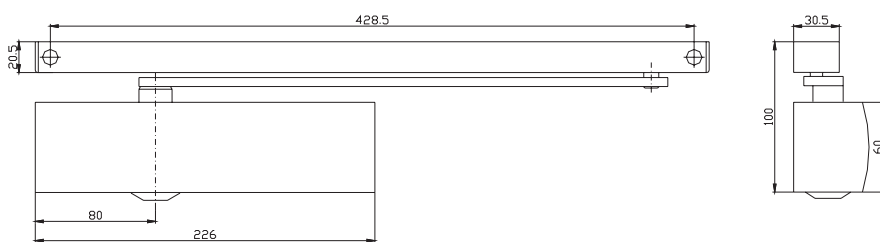
- для внутренних и наружных дверей

- универсальный для правой и левой двери
- плавная регулировка усилия EN 1-4 соответственно требованиям EN 1154:99
- для дверей шириной до **1100 мм**
- регулировка скорости закрывания спереди с помощью гидроклапана
- функция фиксации двери в открытом положении (опция)
- монтажная пластина (опция)

## Доводчик TS 3000 V со скользящей тягой



Правильный монтаж доводчика со скользящей тягой



№. esco	ед.изм.	покрытие	описание
16-294500	шт.	серебряный	Доводчик со скользящей тягой TS 3000 V (без фиксации открытого положения)
16-294519	шт.	темн. бронз	
16-294527	шт.	RAL 9016	
16-294535	шт.	серебряный	Доводчик со скользящей тягой TS 3000 V (с функцией фиксации открытого положения)
16-294543	шт.	темн. бронз	
16-294551	шт.	RAL 9016	

## Использование:

- для монтажа доводчика TS 3000 V

- универсальная для правой и левой двери

## Монтажная пластина для доводчика TS 3000 V



№. esco	ед.изм.	покрытие	описание
16-294594	шт.	серебряный	Монтажная пластина для доводчика TS 3000 V
16-294608	шт.	темн. бронз	
16-294616	шт.	RAL 9016	

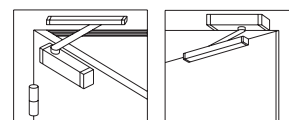
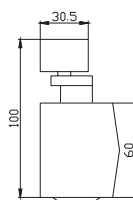
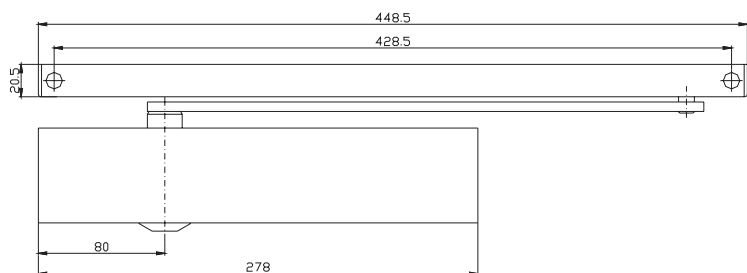
## Доводчик TS 5000 со скользящей тягой



### Использование:

- для внутренних и наружных дверей

- универсальный для правой и левой двери
- плавная регулировка усилия EN 1-6 соответственно требованиям EN 1154:99
- для дверей шириной до **1400 мм**
- регулируемая термостабилизированная скорость закрывания с **оптическим индикатором силы закрывания**
- плавная регулировка амортизации открывания
- регулируемая функция задержки закрывания двери
- регулировка скорости закрывания спереди с помощью гидроклапана
- функция фиксации двери в открытом положении (опция)
- монтажная пластина (опция)



Правильный монтаж доводчика со скользящей тягой

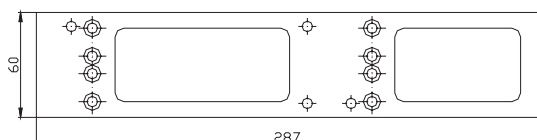
№. esco	ед.изм.	покрытие	описание
16-271853	шт.	серебряный	Доводчик со скользящей тягой TS 5000 (без фиксации открытого положения)
16-271861	шт.	темн. бронз	
16-271870	шт.	RAL 9016	
16-271888	шт.	серебряный	Доводчик со скользящей тягой TS 5000 (с функцией фиксации открытого положения)
16-271896	шт.	темн. Бронз	
16-271900	шт.	RAL 9016	

## Монтажная пластина для доводчика TS 5000

### Использование:

- для монтажа доводчика TS 5000

- универсальная для правой и левой двери



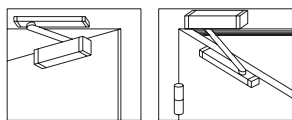
№. esco	ед.изм.	покрытие	описание
16-207969	шт.	серебряный	Монтажная пластина для доводчика TS 5000
16-207977	шт.	темн. бронз	
16-252778	шт.	RAL 9016	

## Использование:

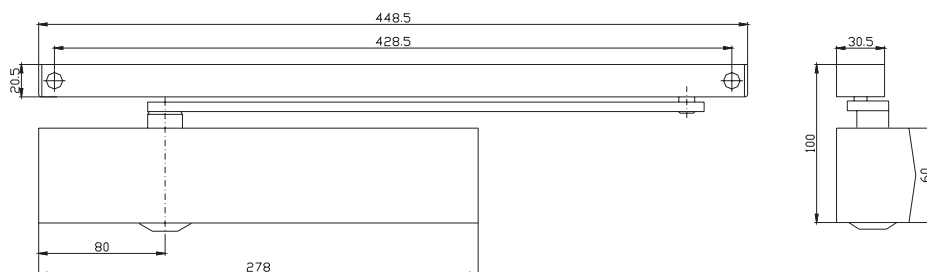
- для внутренних и наружных дверей

## Доводчик TS 5000 L со скользящей тягой

- универсальный для правой и левой двери
- плавная регулировка усилия EN 1-6  
соответственно требованиям EN 1154:99
- для дверей шириной до **1400 мм**
- регулируемая термостабилизированная скорость  
закрывания с **оптическим индикатором  
силы закрывания**
- плавная регулировка амортизации открывания
- регулируемая функция задержки закрывания  
двери
- регулировка скорости закрывания спереди  
с помощью гидроклапана
- функция фиксации двери в открытом  
положении (опция)
- монтажная пластина (опция)



Правильный монтаж доводчика  
со скользящей тягой



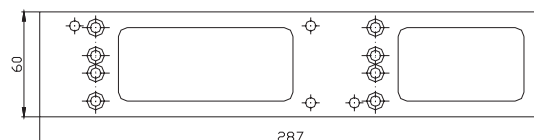
№. esco	ед.изм.	покрытие	описание
16-308617	шт.	серебряный	Доводчик со скользящей тягой TS 5000 L (без фиксации открытого положения)
16-308625	шт.	темн. бронз	
16-308633	шт.	RAL 9016	
16-338052	шт.	серебряный	Доводчик со скользящей тягой TS 5000 L (с функцией фиксации открытого положения)
16-338060	шт.	темн. Бронз	
16-338087	шт.	RAL 9016	

## Использование:

- для монтажа доводчика TS 5000 L

- универсальная для правой и левой двери

## Монтажная пластина для доводчика TS 5000 L



№. esco	ед.изм.	покрытие	описание
16-207969	шт.	серебряный	Монтажная пластина для доводчика TS 5000 L
16-207977	шт.	темн. бронз	
16-252778	шт.	RAL 9016	

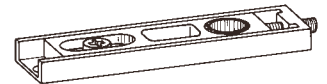
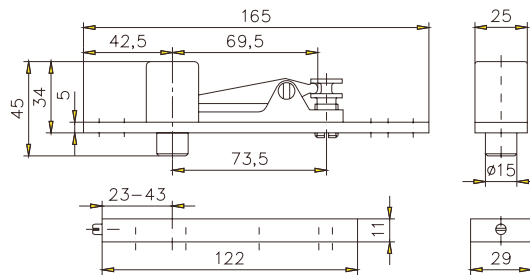
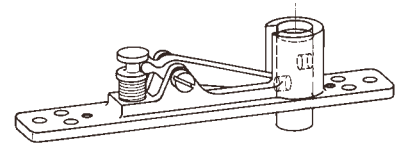


**Использование:**

для дверей,  
изготовленных из алюминиевых, стальных и деревянных профилей

- регулировка +/- 10 mm
- от угла створки до оси min. 51mm

**Петля верхняя осевая  
DORMA 8062**

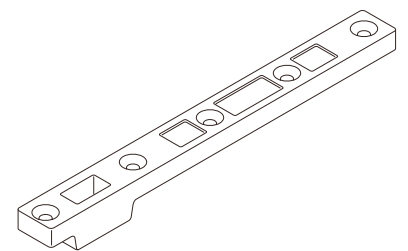
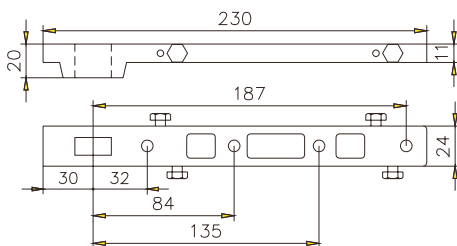


Артикул	ед. изм.	Материал	Описание
10-254967	шт.	Оцинк.сталь	Верхняя петля Dorma 8062

**Использование:**

для дверей,  
изготовленных из алюминиевых и стальных профилей

**Нижний рычаг  
DORMA 7422**



Артикул	ед.изм.	Материал	Описание
11-149870	шт.	оцинк. сталь	Нижний рычаг 7422

## Напольный доводчик BTS 75 V

### Использование:

- для распашных и маятниковых дверей



- для дверей весом до 120 кг **120 kg**

- максимальная ширина створки:

**1000 mm** - внешняя дверь

**1100 mm** - внутренняя дверь

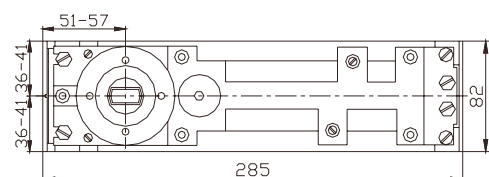
- плавная регулировка силы закрывания EN1-4

- плавно регулируемая скорость закрытия

175 - 15

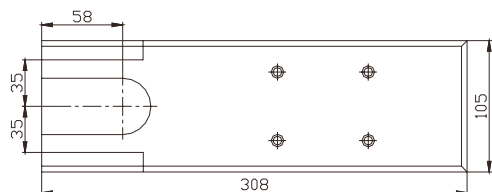
15 - 0

- механический амортизатор открыван



Артикул	ед.изм.	Функция	Описание
15-180807	шт.	без фиксации	
15-180831	шт.	с фикс. 90°	Напольный доводчик BTS 75V
15-483613	шт.	с фикс. 105°	

## Крышка доводчика BTS 75V



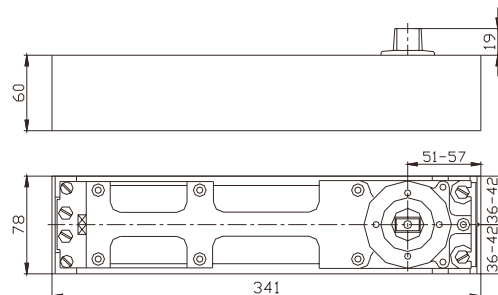
Артикул	ед.изм.	Материал	Описание
15-436518	шт.	нерж. сталь	Крышка доводчика BTS 75V

## Напольный доводчик BTS 80

### Использование:

- для распашных и маятниковых дверей
- максимальная масса двери до 300 кг

- сила закрывания EN3, EN4 и EN6
- максимальная ширина двери:  
EN 3 - **950 mm**  
EN 4 - **1100 mm**  
EN 6 - **1400 mm**
- плавная регулировка скорости закрывания
- механическое торможение на больших углах  
от 80 - 180
- плавно регулируемый угол фиксации  
в положении 75-105



Артикул	ед.изм.	Исполнение	Описание
15-203262	шт.	сила EN3	
15-203246	шт.	сила EN4	Напольный доводчик BTS 80
15-203254	шт.	сила EN6	

## Крышка доводчика BTS 80



Артикул	ед.изм.	Материал	Описание
15-163031	шт.	нерж. сталь	крышка доводчика BTS 80