

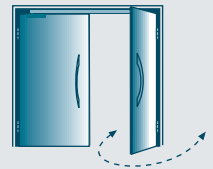


gültig ab September 2008

PRODUKTINFORMATION



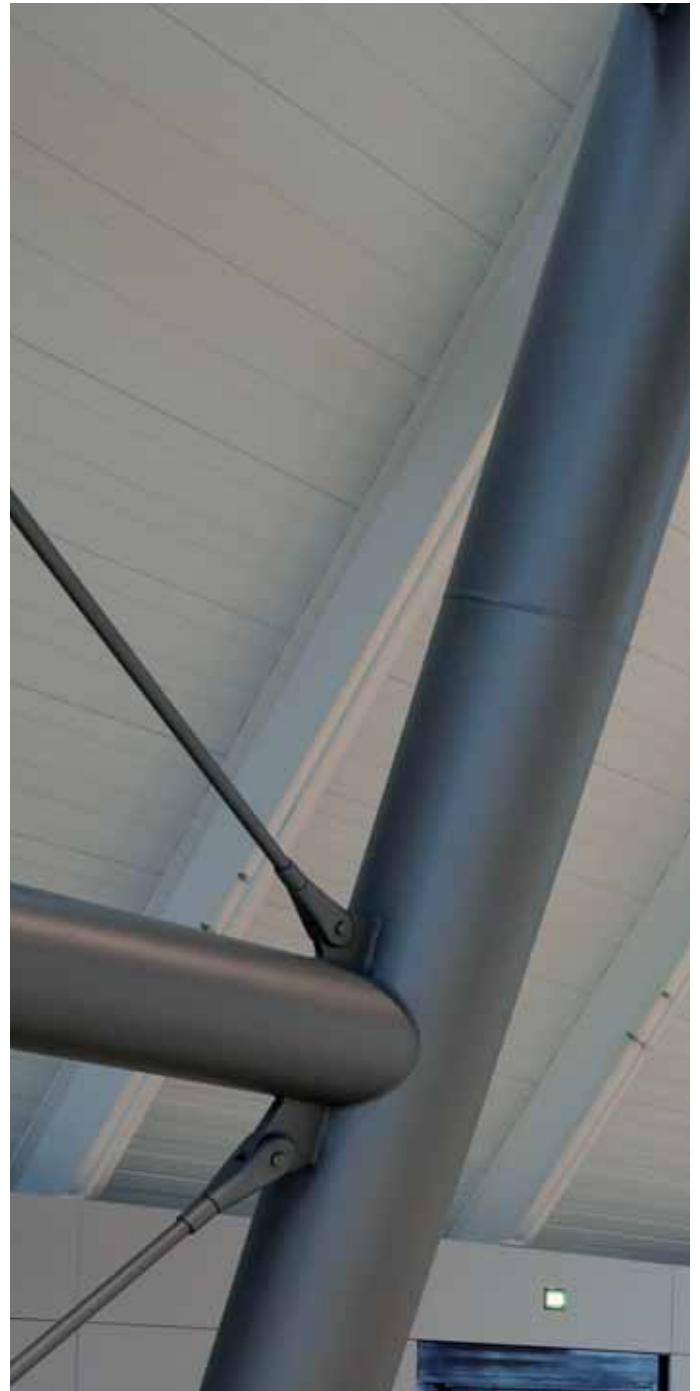
DR. HAHN - TÜRBAND 4



AUFSCHRAUBBAND IN ROLLENOPTIK FÜR METALLTÜREN

Das Hahn „Türband 4“ wird direkt mit der neu entwickelten Anker-Schraube auf das Profil geschraubt. Dieses Verfahren ist für nahezu alle gängigen, wärmedämmten Systemprofile geeignet. Ein Überbrücken der Wärmedämmkammern durch Distanzbuchsen ist überflüssig. Die Anker-Schraube verhindert, dass sich die Kammern verformen. Die herkömmliche Befestigungsart mit Befestigungsplatten ist weiterhin lieferbar.

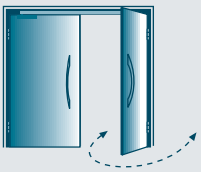
1. *Form- und farbbeständige Kunststoffteile*
für dauerhaft ansprechende Optik
2. *Massiver durchgehender Lagerbolzen*
aus Niro für hohe Bandstabilität
3. *Verstellwerkzeug integriert*
- damit immer vor Ort verfügbar
4. *Massive Bandkörper*
in elegantem Design - wirken an der Tür leicht
5. *Lagerstelle wartungsfrei*
- kein Schmieren erforderlich
6. *Selbstklippende Abdeckstücke*
- mit integrierter Sicherungsschraube
7. *Innovative Befestigung*
mit der Hahn Anker-Schraube - für schnellere Verarbeitung
8. *Horizontalverstellung*
stufenlos $\pm 2,5$ mm - Bedienung durch eine Person
9. *Dichtungsandruckverstellung*
 $\pm 0,5$ mm am eingebauten Türflügel
10. *Einfache Höhenverstellung*
stufenlos $+ 3/ - 2$ mm - ohne An- und Ausheben des Flügels



WEITERE VORTEILE:

- CE-zertifiziert, Bandklasse 14 EN 1935
- Verstellbar in 6 Richtungen
- Lieferbar für alle gängigen Aluprofile
- Kombinationsmöglichkeiten und Befestigungsvarianten für nach innen und nach außen zu öffnende Türen - auch bei Wechselprofil und Eckpfostenkonstruktionen.
- Varianten für Türen mit extremer Baubreite sowie Türen mit schmalen Blendrahmen.
- Belastbar bis zu 220 kg (3-teilig) bzw. 180 kg (2-teilig) - je nach Profilaufbau und Anwendungssituation
- Sonderausführungen für Falttüren und einbruchhemmende Türen (EN 1627)
- Oberflächen in Eloxal und sämtlichen RAL-Farben





TÜR BAND 4-DR. HAHN

2-teilig

Türband 4-Dr. Hahn

mit Anker-Schraube 58 mm

2-teilig, zum Aufschrauben, in Rollenoptik, mit Kunststoff-Lagerbuchse dreidimensional einstellbar

Bohrabstand	62,5 mm
Drehpunkt a	20 mm
Material	Aluminium
Typ	A903xW000
Norm	EN 1935

esco-Nr.	ME	DIN	Farbe
----------	----	-----	-------

10-772666	St.	L+R	EV 1
10-782149	St.	L+R	dunkelbraun
10-772674	St.	L+R	RAL 9016
10-772690	St.	L+R	Edelstahloptik

Bohrabstand	62,5 mm
Drehpunkt a	36 mm
Material	Aluminium
Typ	A904xW000
Norm	EN 1935

esco-Nr.	ME	DIN	Farbe
----------	----	-----	-------

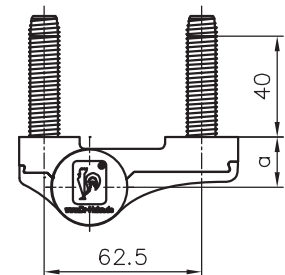
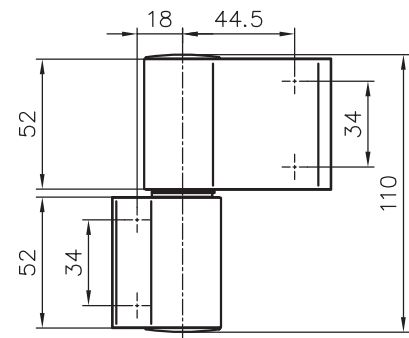
10-835250	St.	L+R	EV 1
10-835269	St.	L+R	dunkelbraun
10-835277	St.	L+R	RAL 9016
10-835285	St.	L+R	Edelstahloptik

Bohrschablone Nr. 91-330787 verwenden.

Bänder mit 36 mm Drehpunkt Abstand dürfen nur in Verbindung mit Traghebeln verwendet werden.

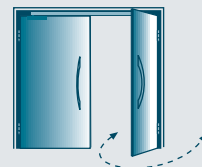
Die Belastbarkeit der Bänder hängt von der Flügelgröße ab.

Alle Standard-RAL-Farben lieferbar.



TÜRBAND 4-DR. HAHN

2-teilig



Türband 4-Dr. Hahn

mit Anker-Schraube 58 mm

2-teilig, zum Aufschrauben, in Rollenoptik, mit Kunststoff-Lagerbuchse dreidimensional einstellbar

Bohrabstand	65 mm
Drehpunkt a	20 mm
Material	Aluminium
Typ	A901xW000
Norm	EN 1935

esco-Nr.	ME	DIN	Farbe
----------	----	-----	-------

10-739529	St.	L+R	EV 1
10-739537	St.	L+R	dunkelbraun
10-739545	St.	L+R	RAL 9016
10-739553	St.	L+R	Edelstahloptik

Bohrabstand	65 mm
Drehpunkt a	36 mm
Material	Aluminium
Typ	A902xW000
Norm	EN 1935

esco-Nr.	ME	DIN	Farbe
----------	----	-----	-------

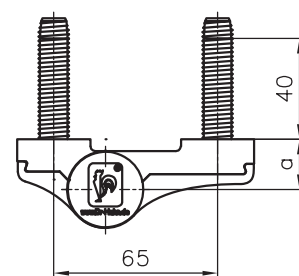
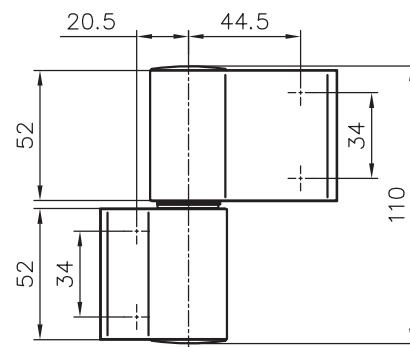
10-798819	St.	L+R	EV 1
10-798827	St.	L+R	dunkelbraun
10-798835	St.	L+R	RAL 9016
10-798843	St.	L+R	Edelstahloptik

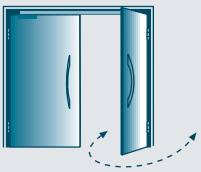
Bohrschablone Nr. 91-541869 verwenden.

Bänder mit 36 mm Drehpunkt Abstand dürfen nur in Verbindung mit Traghebeln verwendet werden.

Die Belastbarkeit der Bänder hängt von der Flügelgröße ab.

Alle Standard-RAL-Farben lieferbar.





TÜRBAND 4-DR. HAHN

2-teilig

Türband 4-Dr. Hahn

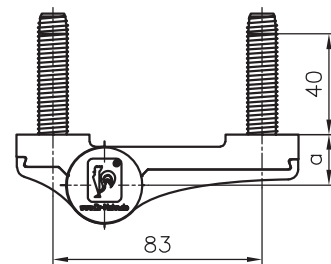
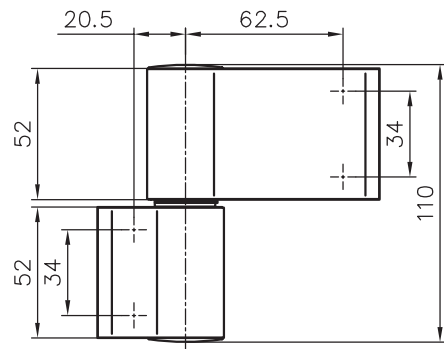
mit Anker-Schraube 58 mm

2-teilig, zum Aufschrauben, in Rollenoptik, mit Kunststoff-Lagerbuchse dreidimensional einstellbar

Bohrabstand	83 mm
Drehpunkt a	20 mm
Material	Aluminium
Typ	A925xW000
Norm	EN 1935

esco-Nr.	ME	DIN	Farbe
10-798851	St.	L+R	EV 1
10-798860	St.	L+R	dunkelbraun
10-798878	St.	L+R	RAL 9016
10-798886	St.	L+R	Edelstahloptik

Bohrschablone Nr. 91-329061 verwenden.



Bohrabstand	83 mm
Drehpunkt a	36 mm
Material	Aluminium
Typ	A926xW000
Norm	EN 1935

esco-Nr.	ME	DIN	Farbe
10-798894	St.	L+R	EV 1
10-798908	St.	L+R	dunkelbraun
10-798916	St.	L+R	RAL 9016
10-798924	St.	L+R	Edelstahloptik

Bohrschablone Nr. 91-329061 verwenden.

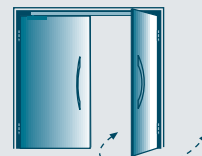
Bänder mit 36 mm Drehpunkt Abstand dürfen nur in Verbindung mit Traghebeln verwendet werden.

Die Belastbarkeit der Bänder hängt von der Flügelgröße ab.

Alle Standard-RAL-Farben lieferbar.

TÜRBAND 4-DR. HAHN

2-teilig



Türband 4-Dr. Hahn

mit Anker-Schraube 58 mm

2-teilig, zum Aufschrauben, in Rollenoptik, mit Kunststoff-Lagerbuchse dreidimensional einstellbar

Bohrabstand	86 mm
Drehpunkt a	20 mm
Material	Aluminium
Typ	A911xW000
Norm	EN 1935

esco-Nr.	ME	DIN	Farbe
----------	----	-----	-------

10-739561	St.	L+R	EV 1
10-739570	St.	L+R	dunkelbraun
10-739588	St.	L+R	RAL 9016
10-739596	St.	L+R	Edelstahloptik

Bohrabstand	86 mm
Drehpunkt a	36 mm
Material	Aluminium
Typ	A912xW000
Norm	EN 1935

esco-Nr.	ME	DIN	Farbe
----------	----	-----	-------

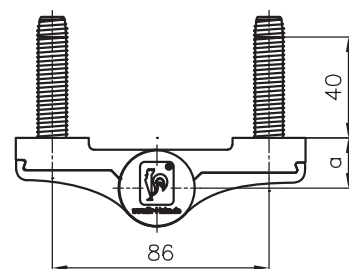
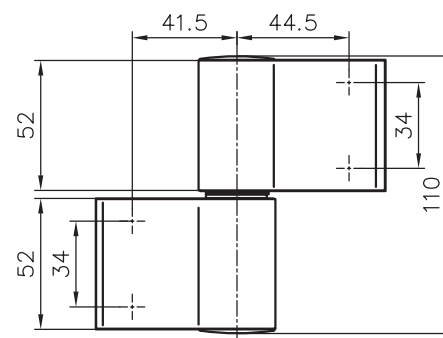
10-798932	St.	L+R	EV 1
10-798940	St.	L+R	dunkelbraun
10-798959	St.	L+R	RAL 9016
10-798967	St.	L+R	Edelstahloptik

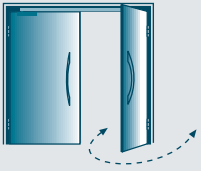
Bohrschablone Nr. 91-277479 verwenden.

Bänder mit 36 mm Drehpunkt Abstand dürfen nur in Verbindung mit Traghebeln verwendet werden.

Die Belastbarkeit der Bänder hängt von der Flügelgröße ab.

Alle Standard-RAL-Farben lieferbar.





TÜR BAND 4-DR. HAHN

2-teilig

Türband 4- Dr. Hahn

mit Anker- Schraube 58 mm

2-teilig, zum Aufschrauben, in Rollenoptik, mit Kunststoff-Lagerbuchse dreidimensional einstellbar

Bohrabstand	91,5 mm
Drehpunkt a	20 mm
Material	Aluminium
Typ	A905xW000
Norm	EN 1935

esco-Nr.	ME	DIN	Farbe
----------	----	-----	-------

10-772623	St.	L+R	EV 1
10-782157	St.	L+R	dunkelbraun
10-772631	St.	L+R	RAL 9016
10-772658	St.	L+R	Edelstahloptik

Bohrabstand	91,5 mm
Drehpunkt a	36 mm
Material	Aluminium
Typ	A906xW000
Norm	EN 1935

esco-Nr.	ME	DIN	Farbe
----------	----	-----	-------

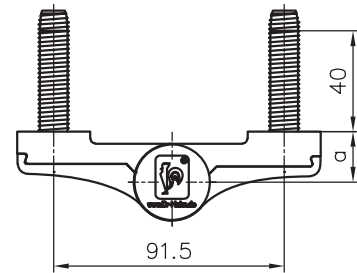
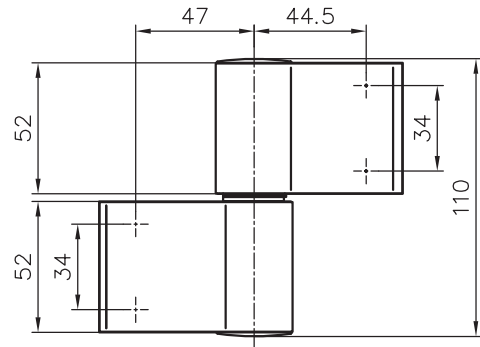
10-798975	St.	L+R	EV 1
10-798983	St.	L+R	dunkelbraun
10-798991	St.	L+R	RAL 9016
10-799009	St.	L+R	Edelstahloptik

Bohrschablone Nr. 91-541869 verwenden.

Bänder mit 36 mm Drehpunkt Abstand dürfen nur in Verbindung mit Traghebeln verwendet werden.

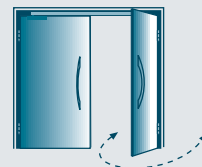
Die Belastbarkeit der Bänder hängt von der Flügelgröße ab.

Alle Standard-RAL-Farben lieferbar.



TÜR BAND 4-DR. HAHN

2-teilig



Türband 4-Dr. Hahn

mit Anker-Schraube 58 mm

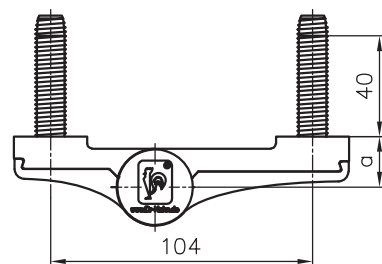
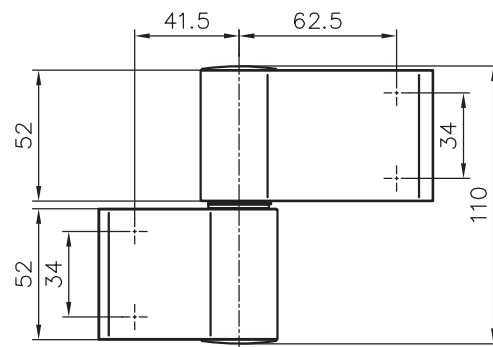
2-teilig, zum Aufschrauben, in Rollenoptik, mit Kunststoff-Lagerbuchse dreidimensional einstellbar

Bohrabstand	104 mm
Drehpunkt a	20 mm
Material	Aluminium
Typ	A927xW000
Norm	EN 1935

esco-Nr.	ME	DIN	Farbe
----------	----	-----	-------

10-799017	St.	L+R	EV 1
10-799025	St.	L+R	dunkelbraun
10-799033	St.	L+R	RAL 9016
10-799041	St.	L+R	Edelstahloptik

Bohrschablone Nr. 91-329088 verwenden.



Türband 4 Dr. Hahn

mit Schraubanker 58 mm

2-teilig, zum Aufschrauben, in Rollenoptik mit Kunststoff-Lagerbuchse dreidimensional einstellbar

Bohrabstand	109,5 mm
Drehpunkt a	20 mm
Material	Aluminium
Typ	A929xW000
Norm	EN 1935

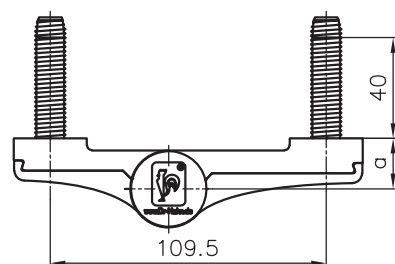
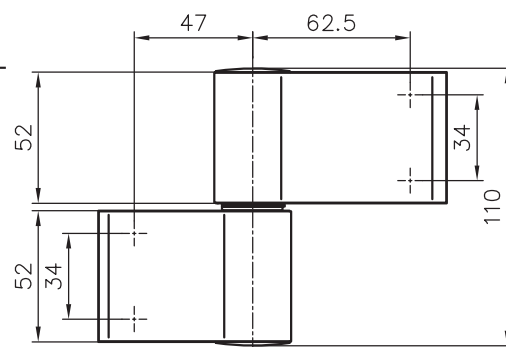
esco-Nr.	ME	DIN	Farbe
----------	----	-----	-------

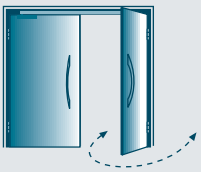
10-799050	St.	L+R	EV 1
10-799068	St.	L+R	dunkelbraun
10-799076	St.	L+R	RAL 9016
10-799084	St.	L+R	Edelstahloptik

Bohrschablone Nr. 91-331198 verwenden.

Die Belastbarkeit der Bänder hängt von der Flügelgröße ab.

Alle Standard-RAL-Farben lieferbar.





TÜR BAND 4 - DR. HAHN

2-teilig

Türband 4-Dr. Hahn

2-teilig, zum Aufschrauben, in Rollenoptik, mit Kunststoff-Lagerbuchse, mit Befestigungsplatten, dreidimensional einstellbar

Bohrabstand	62,5 mm
Drehpunkt a	20 mm
Material	Aluminium
Typ	A903x0000
Norm	EN 1935

esco-Nr.	ME	DIN	Farbe
----------	----	-----	-------

10-773638	St.	L+R	EV 1
10-782262	St.	L+R	dunkelbraun
10-773646	St.	L+R	RAL 9016
10-773662	St.	L+R	Edelstahloptik

Bohrabstand	62,5 mm
Drehpunkt a	36 mm
Material	Aluminium
Typ	A904x0000
Norm	EN 1935

esco-Nr.	ME	DIN	Farbe
----------	----	-----	-------

10-835218	St.	L+R	EV 1
10-835226	St.	L+R	dunkelbraun
10-835234	St.	L+R	RAL 9016
10-835242	St.	L+R	Edelstahloptik

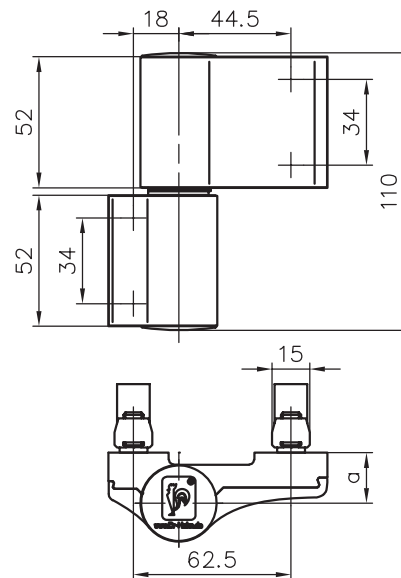
Bohrschablone Nr. 91-330787 verwenden.

Bänder mit 36 mm Drehpunkt Abstand dürfen nur in Verbindung mit Traghebeln verwendet werden.

Die Befestigungsplatten sind auch in 21 mm und 32,5 mm Breite lieferbar, siehe Seite 10.32.

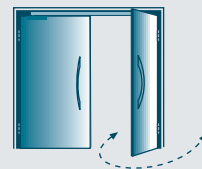
Die Belastbarkeit der Bänder hängt von der Flügelgröße ab.

Alle Standard-RAL-Farben lieferbar.



TÜRBAND 4 - DR. HAHN

2-teilig



Türband 4-Dr. Hahn

2-teilig, zum Aufschrauben, in Rollenoptik, mit Kunststoff-Lagerbuchse, mit Befestigungsplatten, dreidimensional einstellbar

Bohrabstand	65 mm
Drehpunkt a	20 mm
Material	Aluminium
Typ	A901x0000
Norm	EN 1935

esco-Nr.	ME	DIN	Farbe
----------	----	-----	-------

10-769002	St.	L+R	EV 1
10-769010	St.	L+R	dunkelbraun
10-769029	St.	L+R	RAL 9016
10-769037	St.	L+R	Edelstahloptik

Bohrabstand	65 mm
Drehpunkt a	36 mm
Material	Aluminium
Typ	A902x0000
Norm	EN 1935

esco-Nr.	ME	DIN	Farbe
----------	----	-----	-------

10-784478	St.	L+R	EV 1
10-784486	St.	L+R	dunkelbraun
10-784494	St.	L+R	RAL9016
10-784508	St.	L+R	Edelstahloptik

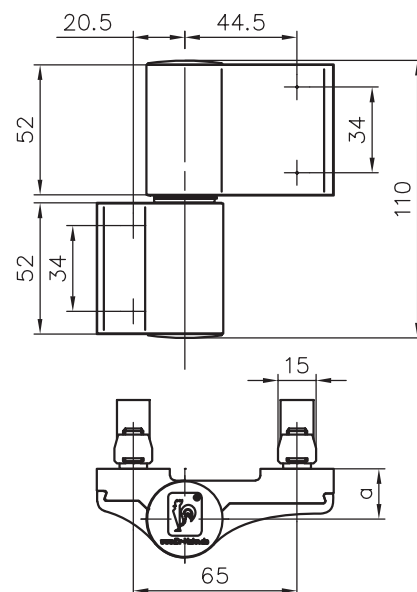
Bohrschablone Nr. 91-541869 verwenden.

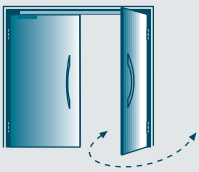
Bänder mit 36 mm Drehpunkt Abstand dürfen nur in Verbindung mit Traghebeln verwendet werden.

Die Befestigungsplatten sind auch in 21 mm und 32,5 mm Breite lieferbar, siehe Seite 10.32.

Die Belastbarkeit der Bänder hängt von der Flügelgröße ab.

Alle Standard-RAL-Farben lieferbar.





TÜR BAND 4 - DR. HAHN

2-teilig

Türband 4-Dr. Hahn

2-teilig, zum Aufschrauben, in Rollenoptik, mit Kunststoff-Lagerbuchse, mit Befestigungsplatten, dreidimensional einstellbar

Bohrabstand	83 mm
Drehpunkt a	20 mm
Material	Aluminium
Typ	A925x0000
Norm	EN 1935

esco-Nr.	ME	DIN	Farbe
----------	----	-----	-------

10-792136	St.	L+R	EV 1
10-792144	St.	L+R	dunkelbraun
10-792152	St.	L+R	RAL 9016
10-798770	St.	L+R	Edelstahloptik

Bohrabstand	83 mm
Drehpunkt a	36 mm
Material	Aluminium
Typ	A926x0000
Norm	EN 1935

esco-Nr.	ME	DIN	Farbe
----------	----	-----	-------

10-792160	St.	L+R	EV 1
10-784710	St.	L+R	dunkelbraun
10-784729	St.	L+R	RAL 9016
10-798789	St.	L+R	Edelstahloptik

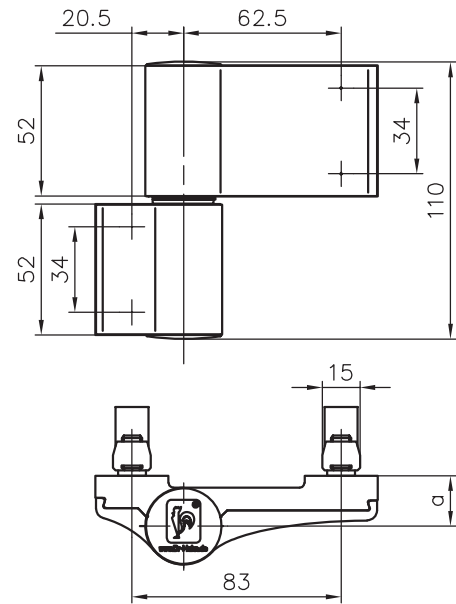
Bohrschablone Nr. 91-329061 verwenden.

Bänder mit 36 mm Drehpunkt Abstand dürfen nur in Verbindung mit Traghebeln verwendet werden.

Die Befestigungsplatten sind auch in 21 mm und 32,5 mm Breite lieferbar, siehe Seite 10.32.

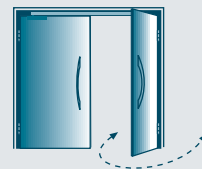
Die Belastbarkeit der Bänder hängt von der Flügelgröße ab.

Alle Standard-RAL-Farben lieferbar.



TÜRBAND 4 - DR. HAHN

2-teilig



Türband 4-Dr. Hahn

2-teilig, zum Aufschrauben, in Rollenoptik, mit Kunststoff-Lagerbuchse, mit Befestigungsplatten, dreidimensional einstellbar

Bohrabstand	86 mm
Drehpunkt a	20 mm
Material	Aluminium
Typ	A911x0000
Norm	EN 1935

esco-Nr.	ME	DIN	Farbe
----------	----	-----	-------

10-769045	St.	L+R	EV 1
10-769053	St.	L+R	dunkelbraun
10-769061	St.	L+R	RAL 9016
10-769070	St.	L+R	Edelstahloptik

Bohrabstand	86 mm
Drehpunkt a	36 mm
Material	Aluminium
Typ	A912x0000
Norm	EN 1935

esco-Nr.	ME	DIN	Farbe
----------	----	-----	-------

10-784516	St.	L+R	EV 1
10-784524	St.	L+R	dunkelbraun
10-784532	St.	L+R	RAL 9016
10-784540	St.	L+R	Edelstahloptik

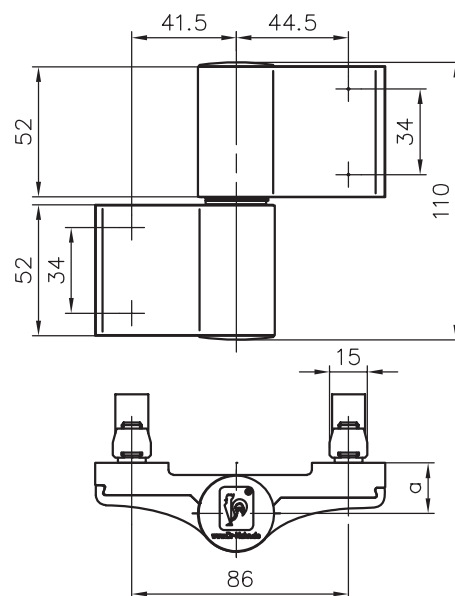
Bohrschablone Nr. 91-277479 verwenden.

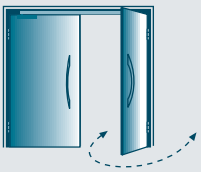
Bänder mit 36 mm Drehpunkt Abstand dürfen nur in Verbindung mit Traghebeln verwendet werden.

Die Befestigungsplatten sind auch in 21 mm und 32,5 mm Breite lieferbar, siehe Seite 10.32.

Die Belastbarkeit der Bänder hängt von der Flügelgröße ab.

Alle Standard-RAL-Farben lieferbar.





TÜR BAND 4 - DR. HAHN

2-teilig

Türband 4-Dr. Hahn

2-teilig, zum Aufschrauben, in Rollenoptik, mit Kunststoff-Lagerbuchse, mit Befestigungsplatten, dreidimensional einstellbar

Bohrabstand	91,5 mm
Drehpunkt a	20 mm
Material	Aluminium
Typ	A905x0000
Norm	EN 1935

esco-Nr.	ME	DIN	Farbe
----------	----	-----	-------

10-773719	St.	L+R	EV 1
10-782270	St.	L+R	dunkelbraun
10-773727	St.	L+R	RAL 9016
10-773743	St.	L+R	Edelstahloptik

Bohrabstand	91,5 mm
Drehpunkt a	36 mm
Material	Aluminium
Typ	A906x0000
Norm	EN 1935

esco-Nr.	ME	DIN	Farbe
----------	----	-----	-------

10-784559	St.	L+R	EV 1
10-784567	St.	L+R	dunkelbraun
10-784575	St.	L+R	RAL 9016
10-784583	St.	L+R	Edelstahloptik

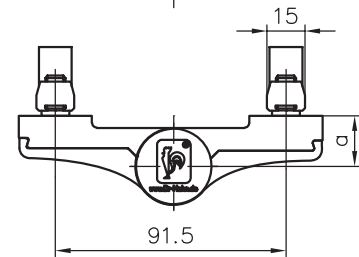
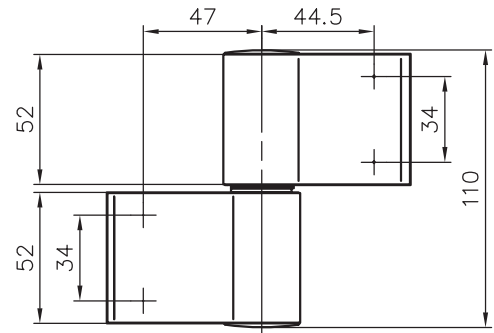
Bohrschablone Nr. 91-541869 verwenden.

Bänder mit 36 mm Drehpunkt Abstand dürfen nur in Verbindung mit Traghebeln verwendet werden.

Die Befestigungsplatten sind auch in 21 mm und 32,5 mm Breite lieferbar, siehe Seite 10.32.

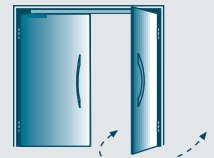
Die Belastbarkeit der Bänder hängt von der Flügelgröße ab.

Alle Standard-RAL-Farben lieferbar.



TÜRBAND 4 - DR. HAHN

2-teilig



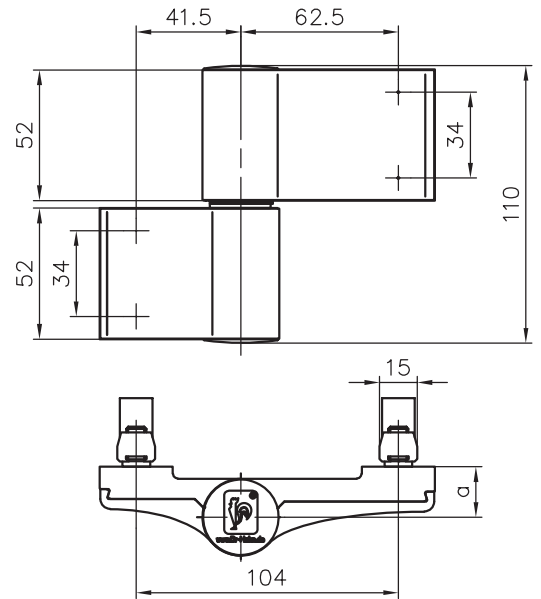
Türband 4-Dr. Hahn

2-teilig, zum Aufschrauben, in Rollenoptik, mit Kunststoff-Lagerbuchse, mit Befestigungsplatten, dreidimensional einstellbar

Bohrabstand	104 mm
Drehpunkt a	20 mm
Material	Aluminium
Typ	A927x0000
Norm	EN 1935

esco-Nr.	ME	DIN	Farbe
10-784737	St.	L+R	EV 1
10-784745	St.	L+R	dunkelbraun
10-784753	St.	L+R	RAL9016
10-798797	St.	L+R	Edelstahloptik

Bohrschablone Nr. 91-329088 verwenden.



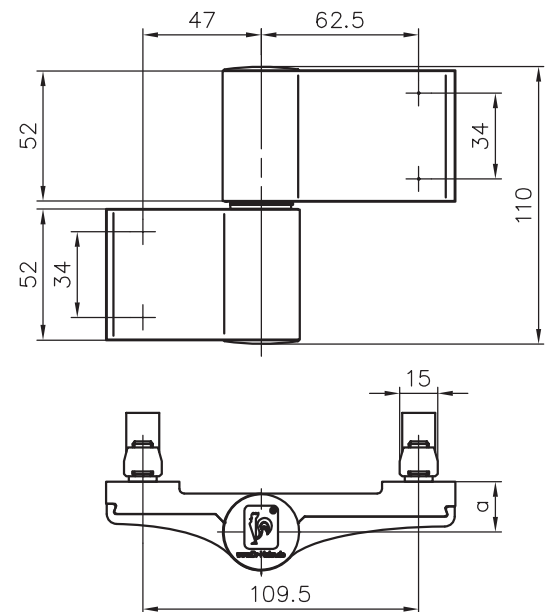
Türband 4-Dr. Hahn

2-teilig, zum Aufschrauben, in Rollenoptik, mit Kunststoff-Lagerbuchse, mit Befestigungsplatten, dreidimensional einstellbar

Bohrabstand	109,5 mm
Drehpunkt a	20 mm
Material	Aluminium
Typ	A929x0000
Norm	EN 1935

esco-Nr.	ME	DIN	Farbe
10-784761	St.	L+R	EV 1
10-784770	St.	L+R	dunkelbraun
10-784788	St.	L+R	RAL 9016
10-798800	St.	L+R	Edelstahloptik

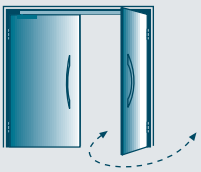
Bohrschablone Nr. 91-331198 verwenden.



Die Befestigungsplatten sind auch in 21 mm und 32,5 mm Breite lieferbar, siehe Seite 10.32.

Die Belastbarkeit der Bänder hängt von der Flügelgröße ab.

Alle Standard-RAL-Farben lieferbar.



TÜR BAND 4-DR. HAHN

3-teilig

Türband 4 Dr. Hahn

mit Anker-Schraube 58 mm

3-teilig, zum Aufschrauben, in Rollenoptik, mit Kunststoff-Lagerbuchse dreidimensional einstellbar

Bohrabstand	62,5 mm
Drehpunkt a	20 mm
Material	Aluminium
Typ	A953xW000
Norm	EN 1935

esco-Nr.	ME	DIN	Farbe
10-772712	St.	L+R	EV 1
10-782165	St.	L+R	dunkelbraun
10-772720	St.	L+R	RAL 9016
10-772747	St.	L+R	Edelstahloptik

Bohrabstand	62,5 mm
Drehpunkt a	36 mm
Material	Aluminium
Typ	A954xW000
Norm	EN 1935

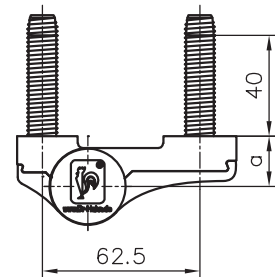
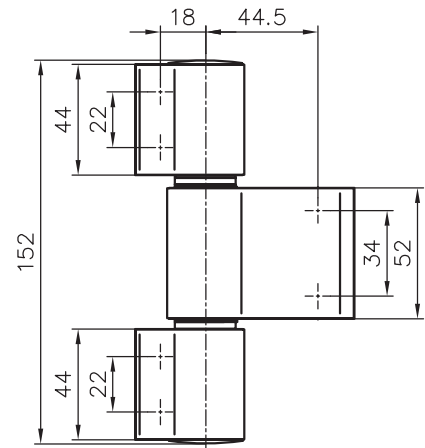
esco-Nr.	ME	DIN	Farbe
10-835331	St.	L+R	EV 1
10-835340	St.	L+R	dunkelbraun
10-835358	St.	L+R	RAL 9016
10-835366	St.	L+R	Edelstahloptik

Bohrschablone Nr. 91-329126 verwenden.

Bänder mit 36 mm Drehpunkt Abstand dürfen nur in Verbindung mit Traghebeln verwendet werden.

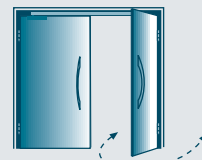
Die Belastbarkeit der Bänder hängt von der Flügelgröße ab.

Alle Standard-RAL-Farben lieferbar.



TÜRBAND 4-DR. HAHN

3-teilig



Türband 4 Dr. Hahn

mit Anker-Schraube 58 mm

3-teilig, zum Aufschrauben, in Rollenoptik, mit Kunststoff-Lagerbuchse dreidimensional einstellbar

Bohrabstand	65 mm
Drehpunkt a	20 mm
Material	Aluminium
Typ	A951xW000
Norm	EN 1935

esco-Nr.	ME	DIN	Farbe
----------	----	-----	-------

10-746061	St.	L+R	EV 1
10-739600	St.	L+R	dunkelbraun
10-746070	St.	L+R	RAL 9016
10-746096	St.	L+R	Edelstahloptik

Bohrabstand	65 mm
Drehpunkt a	36 mm
Material	Aluminium
Typ	A952xW000
Norm	EN 1935

esco-Nr.	ME	DIN	Farbe
----------	----	-----	-------

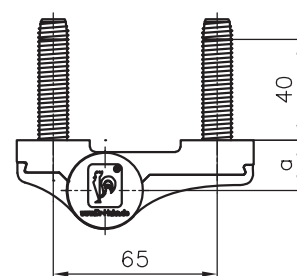
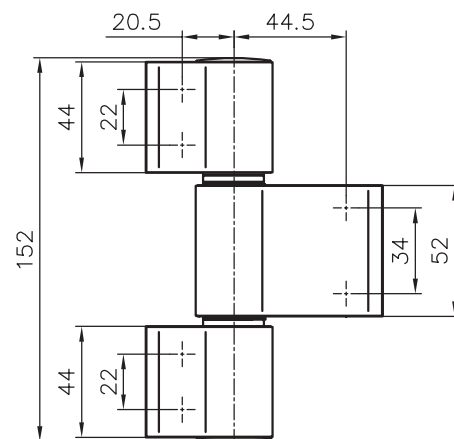
10-799130	St.	L+R	EV 1
10-799149	St.	L+R	dunkelbraun
10-799157	St.	L+R	RAL 9016
10-799165	St.	L+R	Edelstahloptik

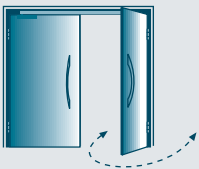
Bohrschablone Nr. 91-541877 verwenden.

Bänder mit 36 mm Drehpunkt Abstand dürfen nur in Verbindung mit Traghebeln verwendet werden.

Die Belastbarkeit der Bänder hängt von der Flügelgröße ab.

Alle Standard-RAL-Farben lieferbar.





TÜR BAND 4-DR. HAHN

3-teilig

Türband 4 Dr. Hahn

mit Anker-Schraube 58 mm

3-teilig, zum Aufschrauben, in Rollenoptik, mit Kunststoff-Lagerbuchse dreidimensional einstellbar

Bohrabstand	83 mm
Drehpunkt a	20 mm
Material	Aluminium
Typ	A975xW000
Norm	EN 1935

esco-Nr.	ME	DIN	Farbe
10-799173	St.	L+R	EV 1
10-799181	St.	L+R	dunkelbraun
10-799190	St.	L+R	RAL 9016
10-799203	St.	L+R	Edelstahloptik

Bohrabstand	83 mm
Drehpunkt a	36 mm
Material	Aluminium
Typ	A976xW000
Norm	EN 1935

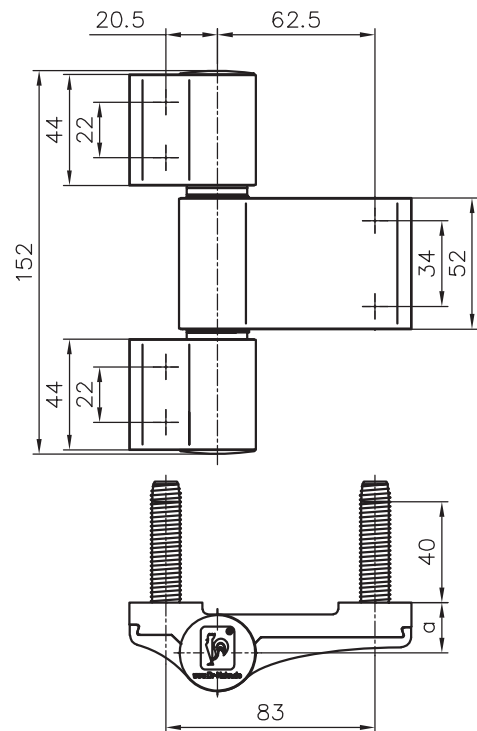
esco-Nr.	ME	DIN	Farbe
10-799254	St.	L+R	EV 1
10-799262	St.	L+R	dunkelbraun
10-799270	St.	L+R	RAL 9016
10-799289	St.	L+R	Edelstahloptik

Bohrschablone Nr. 91-329096 verwenden.

Bänder mit 36 mm Drehpunkt Abstand dürfen nur in Verbindung mit Traghebeln verwendet werden.

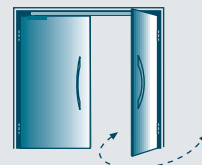
Die Belastbarkeit der Bänder hängt von der Flügelgröße ab.

Alle Standard-RAL-Farben lieferbar



TÜRBAND 4-DR. HAHN

3-teilig



Türband 4 Dr. Hahn

mit Anker-Schraube 58 mm

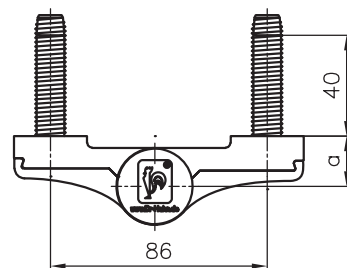
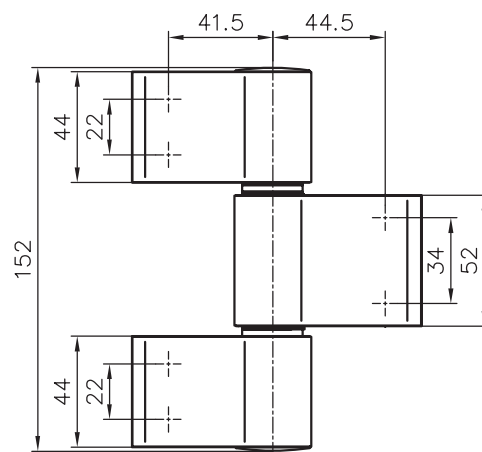
3-teilig, zum Aufschrauben, in Rollenoptik, mit Kunststoff-Lagerbuchse dreidimensional einstellbar

Bohrabstand	86 mm
Drehpunkt a	20 mm
Material	Aluminium
Typ	A961xW000
Norm	EN 1935

esco-Nr.	ME	DIN	Farbe
10-769169	St.	L+R	EV 1
10-769177	St.	L+R	dunkelbraun
10-769185	St.	L+R	RAL 9016
10-769193	St.	L+R	Edelstahloptik

Bohrabstand	86 mm
Drehpunkt a	36 mm
Material	Aluminium
Typ	A962xW000
Norm	EN 1935

esco-Nr.	ME	DIN	Farbe
10-799211	St.	L+R	EV 1
10-799220	St.	L+R	dunkelbraun
10-799238	St.	L+R	RAL 9016
10-799246	St.	L+R	Edelstahloptik

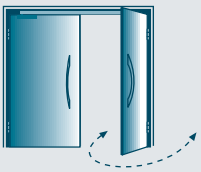


Bohrschablone Nr. 91-273473 verwenden.

Bänder mit 36 mm Drehpunkt Abstand dürfen nur in Verbindung mit Traghebeln verwendet werden.

Die Belastbarkeit der Bänder hängt von der Flügelgröße ab.

Alle Standard-RAL-Farben lieferbar.



TÜRBAND 4-DR. HAHN

3-teilig

Türband 4- Dr. Hahn

mit Anker-Schraube 58 mm

3-teilig, zum Aufschrauben, in Rollenoptik, mit Kunststoff-Lagerbuchse dreidimensional einstellbar

Bohrabstand	91,5 mm
Drehpunkt a	20 mm
Material	Aluminium
Typ	A955xW000
Norm	EN 1935

esco-Nr.	ME	DIN	Farbe
10-746100	St.	L+R	EV 1
10-782246	St.	L+R	dunkelbraun
10-746118	St.	L+R	RAL 9016
10-746134	St.	L+R	Edelstahloptik

Bohrabstand	91,5 mm
Drehpunkt a	36 mm
Material	Aluminium
Typ	A956xW000
Norm	EN 1935

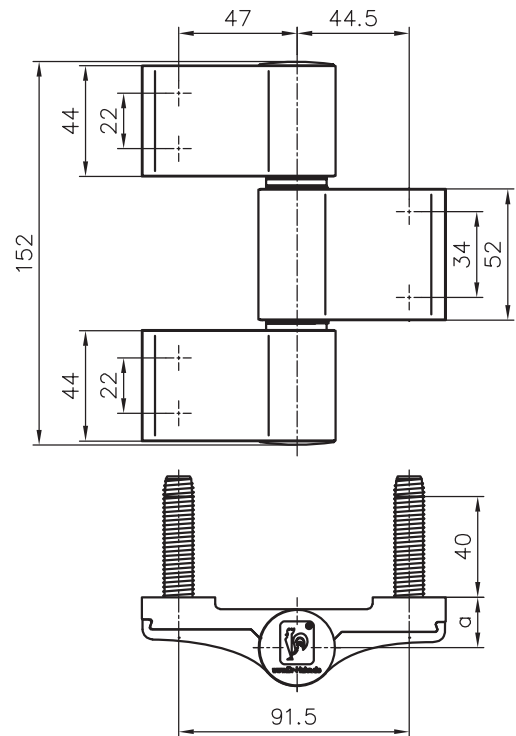
esco-Nr.	ME	DIN	Farbe
10-799297	St.	L+R	EV 1
10-799300	St.	L+R	dunkelbraun
10-799319	St.	L+R	RAL 9016
10-799327	St.	L+R	Edelstahloptik

Bohrschablone Nr. 91-541877 verwenden.

Bänder mit 36 mm Drehpunkt Abstand dürfen nur in Verbindung mit Traghebeln verwendet werden.

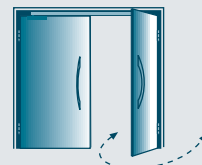
Die Belastbarkeit der Bänder hängt von der Flügelgröße ab.

Alle Standard-RAL-Farben lieferbar.



TÜR BAND 4-DR. HAHN

3-teilig



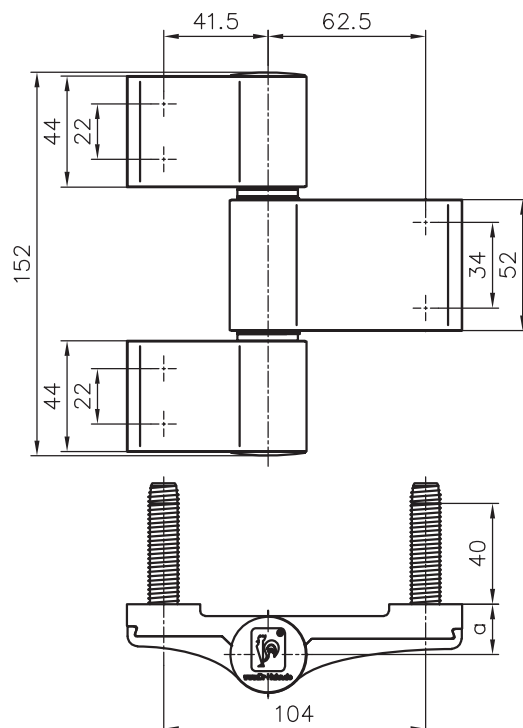
Türband 4 Dr. Hahn mit Anker-Schraube 58 mm

3-teilig, zum Aufschrauben, in Rollenoptik, mit Kunststoff-Lagerbuchse dreidimensional einstellbar

Bohrabstand	104 mm
Drehpunkt a	20 mm
Material	Aluminium
Typ	A977xW000
Norm	EN 1935

esco-Nr.	ME	DIN	Farbe
10-799335	St.	L+R	EV 1
10-799343	St.	L+R	dunkelbraun
10-799351	St.	L+R	RAL 9016
10-799360	St.	L+R	Edelstahloptik

Bohrschablone Nr. 91-329118 verwenden.



Türband 4 Dr. Hahn mit Schraubanker mit Anker-Schraube 58 mm

3-teilig, zum Aufschrauben, in Rollenoptik, mit Kunststoff-Lagerbuchse, dreidimensional einstellbar

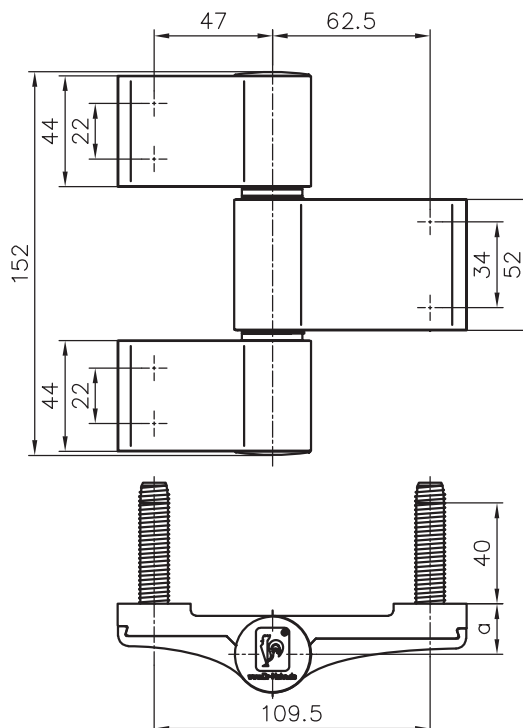
Bohrabstand	109,5 mm
Drehpunkt a	20 mm
Material	Aluminium
Typ	A979xW000
Norm	EN 1935

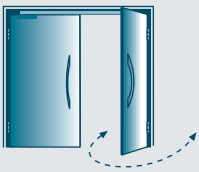
esco-Nr.	ME	DIN	Farbe
10-799378	St.	L+R	EV 1
10-799386	St.	L+R	dunkelbraun
10-799394	St.	L+R	RAL 9016
10-799408	St.	L+R	Edelstahloptik

Bohrschablone Nr. 91-331201 verwenden.

Die Belastbarkeit der Bänder hängt von der Flügelgröße ab.

Alle Standard-RAL-Farben lieferbar.





TÜRBÄNDER 4-DR. HAHN

3-teilig

Türband 4-Dr. Hahn

3-teilig, zum Aufschrauben, in Rollenoptik, mit Kunststoff-Lagerbuchse, mit Befestigungsplatten, dreidimensional einstellbar

Bohrabstand	62,5 mm
Drehpunkt a	20 mm
Material	Aluminium
Typ	A953x0000
Norm	EN 1935

esco-Nr.	ME	DIN	Farbe
10-773670	St.	L+R	EV 1
10-782289	St.	L+R	dunkelbraun
10-773689	St.	L+R	RAL 9016
10-773700	St.	L+R	Edelstahloptik

Bohrabstand	62,5 mm
Drehpunkt a	36 mm
Material	Aluminium
Typ	A954x0000
Norm	EN 1935

esco-Nr.	ME	DIN	Farbe
10-835293	St.	L+R	EV 1
10-835307	St.	L+R	dunkelbraun
10-835315	St.	L+R	RAL 9016
10-835323	St.	L+R	Edelstahloptik

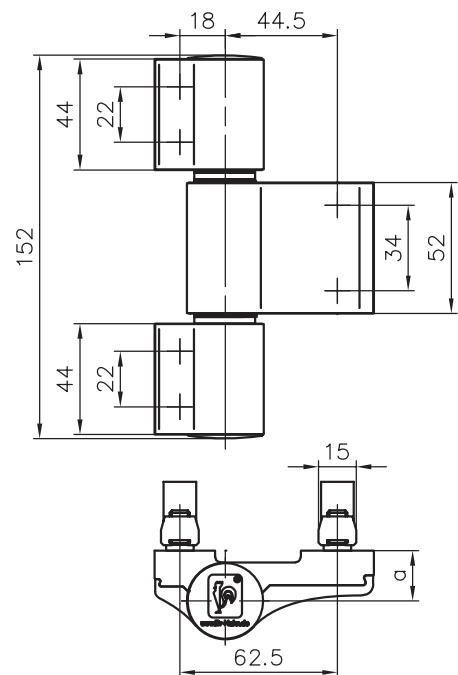
Bohrschablone Nr. 91-329126 verwenden.

Bänder mit 36 mm Drehpunkt Abstand dürfen nur in Verbindung mit Traghebeln verwendet werden.

Die Befestigungsplatten sind auch in 21 mm und 32,5 mm Breite lieferbar, siehe Seite 10.32.

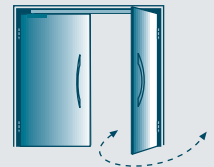
Die Belastbarkeit der Bänder hängt von der Flügelgröße ab.

Alle Standard-RAL-Farben lieferbar.



TÜRBÄNDER 4-DR. HAHN

3-teilig



Türband 4-Dr. Hahn

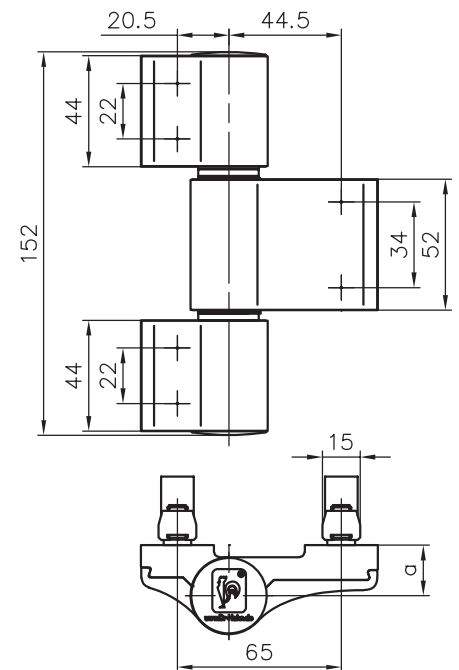
3-teilig, zum Aufschrauben, in Rollenoptik, mit Kunststoff-Lagerbuchse, mit Befestigungsplatten dreidimensional einstellbar

Bohrabstand	65 mm
Drehpunkt a	20 mm
Material	Aluminium
Typ	A951x0000
Norm	EN 1935

esco-Nr.	ME	DIN	Farbe
10-769088	St.	L+R	EV 1
10-769096	St.	L+R	dunkelbraun
10-769100	St.	L+R	RAL 9016
10-769118	St.	L+R	Edelstahloptik

Bohrabstand	65 mm
Drehpunkt a	36 mm
Material	Aluminium
Typ	A952x0000
Norm	EN 1935

esco-Nr.	ME	DIN	Farbe
10-784591	St.	L+R	EV 1
10-784605	St.	L+R	dunkelbraun
10-784613	St.	L+R	RAL 9016
10-784621	St.	L+R	Edelstahloptik



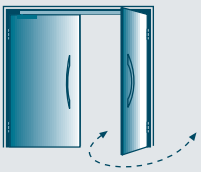
Bohrschablone Nr. 91-541877 verwenden.

Bänder mit 36 mm Drehpunktabstand dürfen nur in Verbindung mit Traghebeln verwendet werden.

Die Befestigungsplatten sind auch in 21 mm und 32,5 mm Breite lieferbar, siehe Seite 10.32.

Die Belastbarkeit der Bänder hängt von der Flügelgröße ab.

Alle Standard-RAL-Farben lieferbar.



TÜRBÄNDER 4-DR. HAHN

3-teilig

Türband 4-Dr. Hahn

3-teilig, zum Aufschrauben, in Rollenoptik, mit Kunststoff-Lagerbuchse, mit Befestigungsplatten, dreidimensional einstellbar

Bohrabstand	83 mm
Drehpunkt a	20 mm
Material	Aluminium
Typ	A975x0000
Norm	EN 1935

esco-Nr.	ME	DIN	Farbe
10-784796	St.	L+R	EV 1
10-784800	St.	L+R	dunkelbraun
10-784818	St.	L+R	RAL 9016
10-799092	St.	L+R	Edelstahloptik

Bohrabstand	83 mm
Drehpunkt a	36 mm
Material	Aluminium
Typ	A976x0000
Norm	EN 1935

esco-Nr.	ME	DIN	Farbe
10-784826	St.	L+R	EV 1
10-786012	St.	L+R	dunkelbraun
10-786020	St.	L+R	RAL 9016
10-799106	St.	L+R	Edelstahloptik

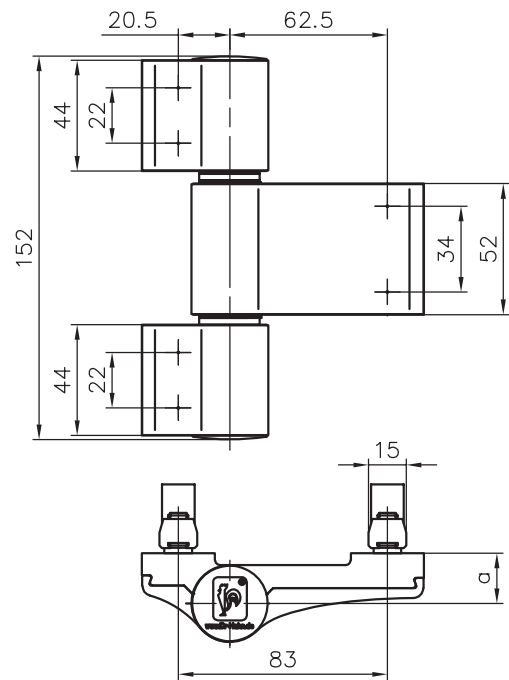
Bohrschablone Nr. 91-329096 verwenden.

Bänder mit 36 mm Drehpunkt Abstand dürfen nur in Verbindung mit Traghebeln verwendet werden.

Die Befestigungsplatten sind auch in 21 mm und 32,5 mm Breite lieferbar, siehe Seite 10.32.

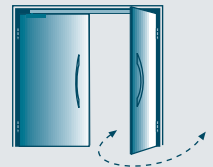
Die Belastbarkeit der Bänder hängt von der Flügelgröße ab.

Alle Standard-RAL-Farben lieferbar.



TÜRBÄNDER 4-DR. HAHN

3-teilig



Türband 4-Dr. Hahn

3-teilig, zum Aufschrauben, in Rollenoptik, mit Kunststoff-Lagerbuchse, mit Befestigungsplatten, dreidimensional einstellbar

Bohrabstand	86 mm
Drehpunkt a	20 mm
Material	Aluminium
Typ	A961x0000
Norm	EN 1935

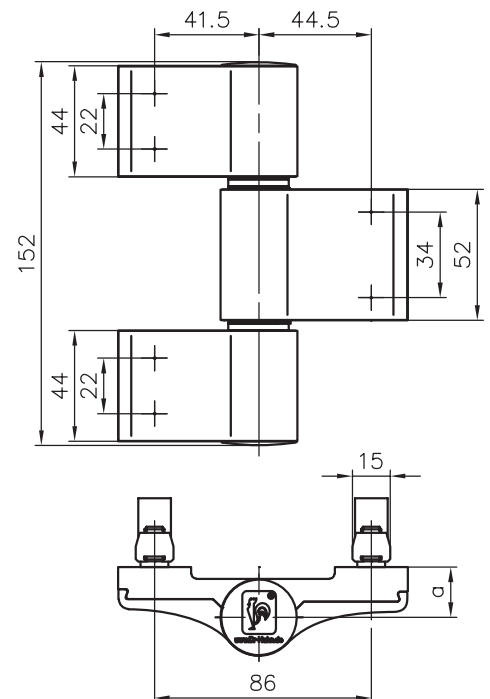
esco-Nr.	ME	DIN	Farbe
----------	----	-----	-------

10-769126	St.	L+R	EV 1
10-769134	St.	L+R	dunkelbraun
10-769142	St.	L+R	RAL9016
10-769150	St.	L+R	Edelstahloptik

Bohrabstand	86 mm
Drehpunkt a	36 mm
Material	Aluminium
Typ	A962x0000
Norm	EN 1935

esco-Nr.	ME	DIN	Farbe
----------	----	-----	-------

10-784630	St.	L+R	EV1
10-784648	St.	L+R	dunkelbraun
10-784656	St.	L+R	RAL 9016
10-784664	St.	L+R	Edelstahloptik



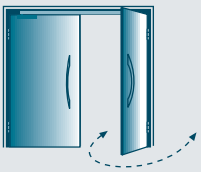
Bohrschablone Nr. 91-273473 verwenden.

Bänder mit 36 mm Drehpunktabstand dürfen nur in Verbindung mit Traghebeln verwendet werden.

Die Befestigungsplatten sind auch in 21 mm und 32,5 mm Breite lieferbar, siehe Seite 10.32.

Die Belastbarkeit der Bänder hängt von der Flügelgröße ab.

Alle Standard-RAL-Farben lieferbar.



TÜRBÄNDER 4-DR. HAHN

3-teilig

Türband 4-Dr. Hahn

3-teilig, zum Aufschrauben, in Rollenoptik, mit Kunststoff-Lagerbuchse, mit Befestigungsplatten dreidimensional einstellbar

Bohrabstand	91,5 mm
Drehpunkt a	20 mm
Material	Aluminium
Typ	A955x0000
Norm	EN 1935

esco-Nr.	ME	DIN	Farbe
10-773590	St.	L+R	EV 1
10-782297	St.	L+R	dunkelbraun
10-773603	St.	L+R	RAL 9016
10-773620	St.	L+R	Edelstahloptik

Bohrabstand	91,5 mm
Drehpunkt a	36 mm
Material	Aluminium
Typ	A956x0000
Norm	EN 1935

esco-Nr.	ME	DIN	Farbe
10-784672	St.	L+R	EV 1
10-784680	St.	L+R	dunkelbraun
10-784699	St.	L+R	RAL 9016
10-784702	St.	L+R	Edelstahloptik

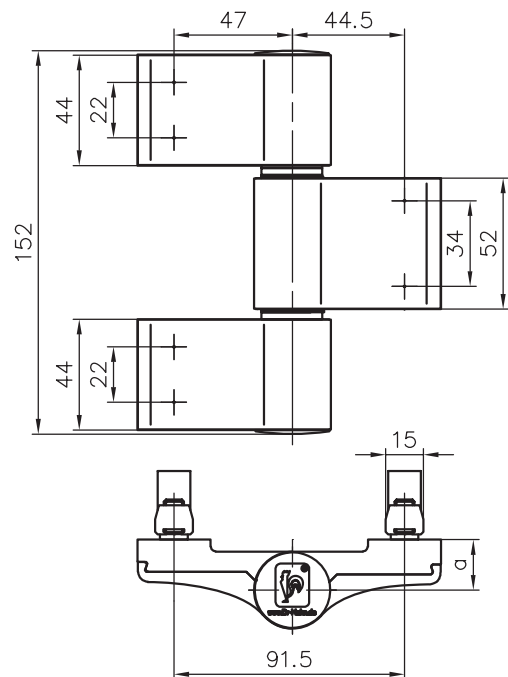
Bohrschablone Nr. 91-541877 verwenden.

Bänder mit 36 mm Drehpunkt Abstand dürfen nur in Verbindung mit Traghebeln verwendet werden.

Die Befestigungsplatten sind auch in 21 mm und 32,5 mm Breite lieferbar, siehe Seite 10.32.

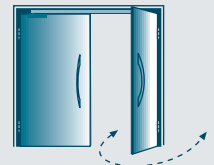
Die Belastbarkeit der Bänder hängt von der Flügelgröße ab.

Alle Standard-RAL-Farben lieferbar.



TÜRBÄNDER 4-DR. HAHN

3-teilig



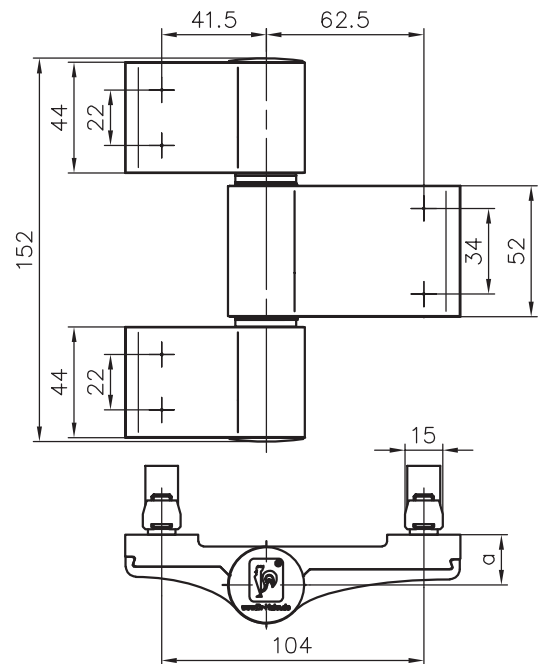
Türband 4-Dr. Hahn

3-teilig, zum Aufschrauben, in Rollenoptik, mit Kunststoff-Lagerbuchse, mit Befestigungsplatten, dreidimensional einstellbar

Bohrabstand	104 mm
Drehpunkt a	20 mm
Material	Aluminium
Typ	A977x0000
Norm	EN 1935

esco-Nr.	ME	DIN	Farbe
10-786039	St.	L+R	EV 1
10-786047	St.	L+R	dunkelbraun
10-786055	St.	L+R	RAL 9016
10-799114	St.	L+R	Edelstahloptik

Bohrschablone Nr. 91-329118 verwenden.



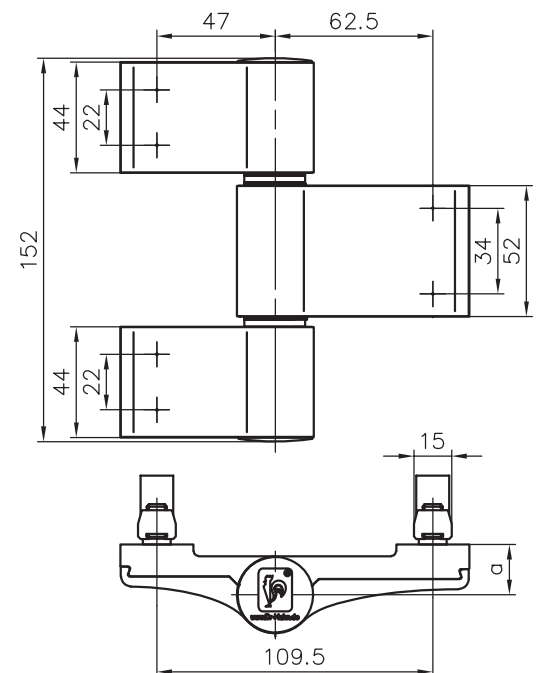
Türband 4-Dr. Hahn

3-teilig, zum Aufschrauben, in Rollenoptik, mit Kunststoff-Lagerbuchse, mit Befestigungsplatten, dreidimensional einstellbar

Bohrabstand	109,5 mm
Drehpunkt a	20 mm
Typ	A979x0000
Norm	EN 1935

esco-Nr.	ME	Farbe
10-786063	St.	EV 1
10-786071	St.	dunkelbraun
10-786080	St.	RAL9016
10-799122	St.	Edelstahloptik

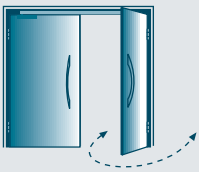
Bohrschablone Nr. 91-331201 verwenden.



Die Befestigungsplatten sind auch in 21 mm und 32,5 mm Breite lieferbar, siehe Seite 10.32.

Die Belastbarkeit der Bänder hängt von der Flügelgröße ab.

Alle Standard-RAL-Farben lieferbar.



TÜRBÄNDER 4-DR. HAHN

2- und 3-teilig

Türband 4-Dr. Hahn

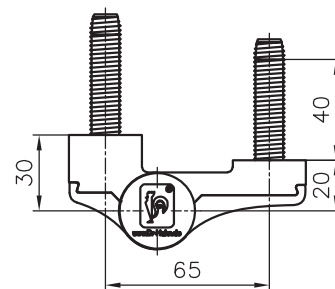
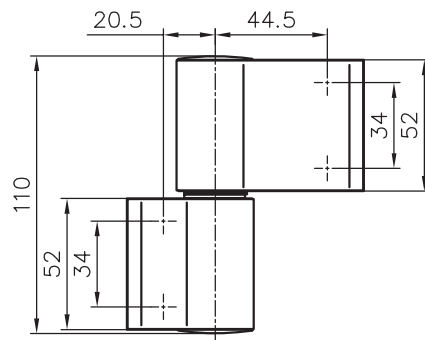
für 10 mm Flächenversatz am Flügel, mit Anker-Schraube 58 mm

2-teilig, zum Aufschrauben, in Rollenoptik, mit Kunststoff-Lagerbuchse dreidimensional einstellbar

Bohrabstand	65 mm
Drehpunkt a	30/ 20 mm
Material	Aluminium
Typ	A901xW183
Norm	EN 1935

esco-Nr.	ME	DIN	Farbe
10-832910	St.	L+R	EV 1
10-832928	St.	L+R	dunkelbraun
10-832936	St.	L+R	RAL 9016
10-832944	St.	L+R	Edelstahloptik

Bohrschablone Nr. 91-836605 verwenden.



Türband 4-Dr. Hahn

für 10 mm Flächenversatz am Flügel, mit Anker-Schraube 58 mm

3-teilig, zum Aufschrauben, in Rollenoptik, mit Kunststoff-Lagerbuchse dreidimensional einstellbar

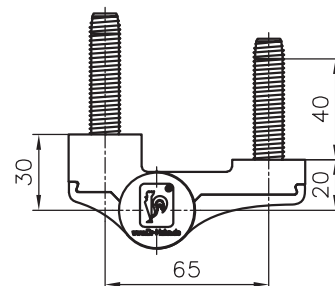
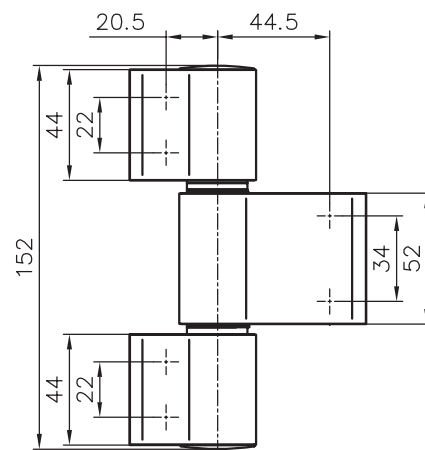
Bohrabstand	65 mm
Drehpunkt a	30/ 20 mm
Material	Aluminium
Typ	A951xW183
Norm	EN 1935

esco-Nr.	ME	DIN	Farbe
10-832880	St.	L+R	EV 1
10-832898	St.	L+R	dunkelbraun
10-832901	St.	L+R	RAL 9016
10-832871	St.	L+R	Edelstahloptik

Bohrschablone Nr. 91-836613 verwenden.

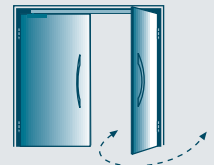
Die Belastbarkeit der Bänder hängt von der Flügelgröße ab.

Alle Standard-RAL-Farben lieferbar.



TÜRBÄNDER 4-DR. HAHN

2- und 3-teilig

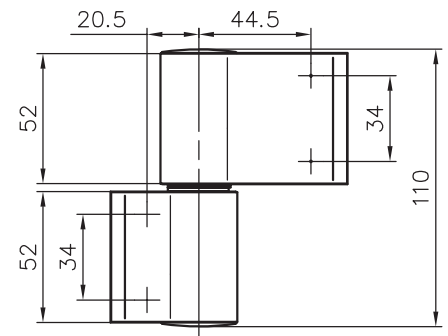


Türband 4-Dr. Hahn

für 10 mm Flächenversatz am Flügel

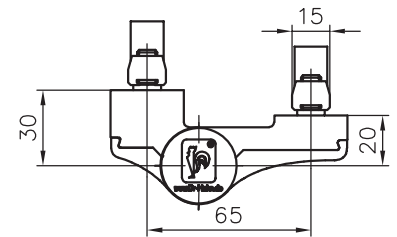
2-teilig, zum Aufschrauben, in Rollenoptik, mit Kunststoff-Lagerbuchse, mit Befestigungsplatten, dreidimensional einstellbar

Bohrabstand	65 mm
Drehpunkt a	30/ 20 mm
Material	Aluminium
Typ	A901x0183
Norm	EN 1935



esco-Nr.	ME	DIN	Farbe
10-795461	St.	L+R	EV 1
10-795470	St.	L+R	dunkelbraun
10-795488	St.	L+R	RAL 9016
10-795496	St.	L+R	Edelstahloptik

Bohrschablone Nr. 91-836605 verwenden.

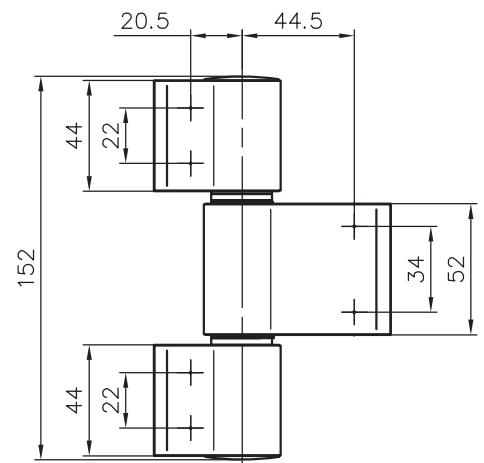


Türband 4-Dr. Hahn

für 10 mm Flächenversatz am Flügel

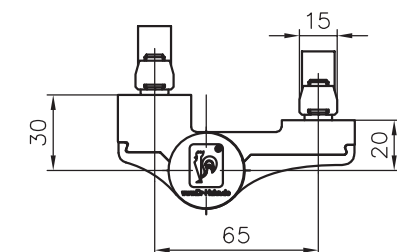
3-teilig, zum Aufschrauben, in Rollenoptik, mit Kunststoff-Lagerbuchse, mit Befestigungsplatten, dreidimensional einstellbar

Bohrabstand	65 mm
Drehpunkt a	30/ 20 mm
Material	Aluminium
Typ	A951x0183
Norm	EN 1935



esco-Nr.	ME	DIN	Farbe
10-795500	St.	L+R	EV 1
10-795518	St.	L+R	dunkelbraun
10-795526	St.	L+R	RAL 9016
10-795534	St.	L+R	Edelstahloptik

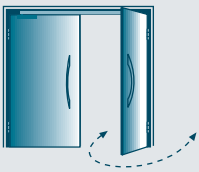
Bohrschablone Nr. 91-836613 verwenden.



Die Befestigungsplatten sind auch in 21 mm und 32,5 mm Breite lieferbar, siehe Seite 10.32.

Die Belastbarkeit der Bänder hängt von der Flügelgröße ab.

Alle Standard-RAL-Farben lieferbar.



TÜRBÄNDER DR. HAHN

Zubehör

Sicherheitsset

zu Türband 3, Türband 4 und Serie 60 AT, für nach außen öffnende Türen, bestehend aus 40 Stahlkugeln und 10 Nirosta-Stahlstiften, 1 VE = für 10 Bänder

esco-Nr. ME

10-204412 Beutel

Für alle Hahn-Bänder verwendbar

Sicherungsstift

Aushebesicherung bandseitig

esco-Nr. ME Kammermaß

10-236683 St. ab 8 mm

Sicherungsstift mit Kragen

Aushebesicherung bandseitig

esco-Nr. ME Kammermaß

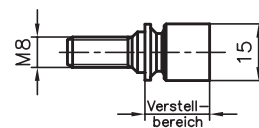
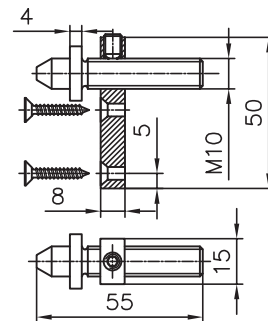
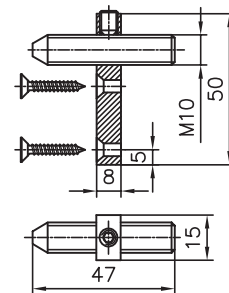
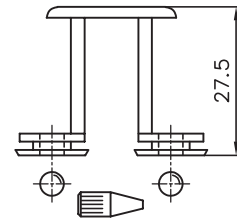
10-332208 St. ab 12 mm

Distanzbuchsen-Dr. Hahn

esco-Nr. ME Farbe Verstellbereich

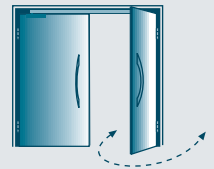
90-235547	VE 24	gelb	13.5-17.5 mm
90-235555	VE 24	rot	17.5-25 mm
90-235563	VE 24	roh	25-32.5 mm
90-237116	VE 24	blau	32.5-40 mm
90-244449	VE 24	schwarz	40-47,5 mm
90-378682	VE 24	schwarz	40-47,5 mm

90-378682 mit verkürzten Stützbolzen



TÜRBÄNDER DR. HAHN

Zubehör

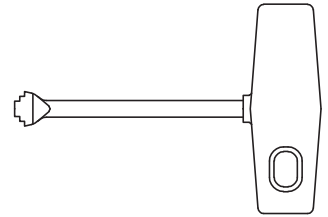


Schraubendreher

für Distanzbuchse

esco-Nr. ME

92-253596 St.



Elektroschrauber-Einsatz

für Distanzbuchse

esco-Nr. ME

92-243507 St.



Zapfensenker

kurz

esco-Nr.	ME	Ø	Länge
----------	----	---	-------

92-204358	St.	11/15 mm	8/35 mm
-----------	-----	----------	---------



Zapfensenker

lang

esco-Nr.	ME	Ø	Länge
----------	----	---	-------

92-253600	St.	11/15 mm	30/13 mm
-----------	-----	----------	----------

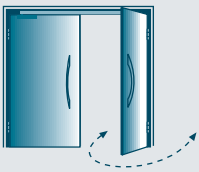


Stufenbohrer

esco-Nr.	ME	Ø
----------	----	---

92-279919	St.	6/11 mm
-----------	-----	---------





BEFESTIGUNGSPLATTEN

für Dr. Hahn

Befestigungsplatten

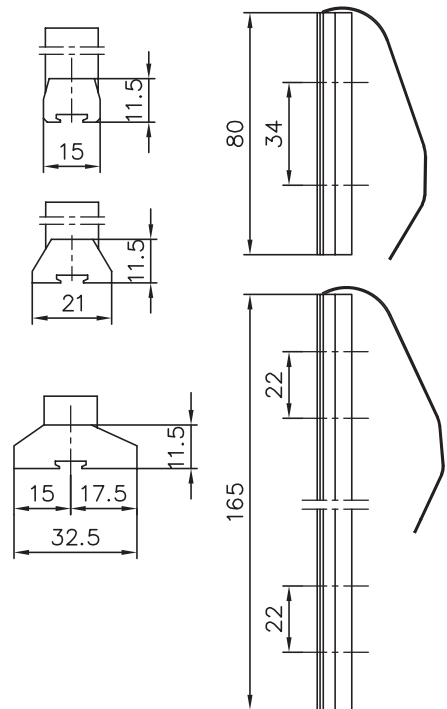
für Dr. Hahn Türband 3 und Türband 4

esco-Nr.	ME	Breite	Länge	Ausführung
90-498467	St.	15 mm	80 mm	kurz
90-498475	St.	15 mm	165 mm	lang
90-364592	St.	21 mm	80 mm	kurz
90-375454	St.	21 mm	165 mm	lang
90-396834	St.	32,5 mm	80 mm	kurz
90-396826	St.	32,5 mm	165 mm	lang

Die 15 mm-Platten sind standardmäßig im Türband enthalten.

Für alle 2-tlg. Dr. Hahn-Bänder sind 2 kurze Platten erforderlich.

Für alle 3-tlg. Dr. Hahn-Bänder sind 1 kurze und 1 lange Platte erforderlich.



STANDORTE

esco NL Berlin
Am Jägerberg 3
16727 Velten
Tel.: 0 33 04 / 39 95-0
Fax: 0 33 04 / 39 95-55

esco NL Frankfurt
An den Drei Hasen 22a
61440 Oberursel
Tel.: 0 61 71 / 20 60 3 - 0
Fax: 0 61 71 / 20 60 3 - 99

esco NL Chemnitz
An der Wiesenmühle 11
09224 Chemnitz
Tel.: 03 71 / 8 15 60-0
Fax: 03 71 / 8 15 60-69

esco Polska SP. z.o.o.
Ul. Sterdynska 1
PL-03797 Warszawa
Tel.: 0048 / 22-6 79 25 22
Fax: 0048 / 22-6 78 56 67

esco NL Erfurt
Mielestraße 3
99334 Ichtershausen
Tel.: 03 62 02 / 2 89-0
Fax: 03 62 02 / 2 89-30

esco RUS
Novovladikinskiy
proezd 8 / office 8
127 106 Moscow
Russian Federation
Tel.: +7 (495) 2 25 30 34
Fax: +7 (495) 2 25 37 48
www.esco-online.ru

w w w . e s c o - o n l i n e . d e

esco Metallbausysteme GmbH |
Ein Unternehmen der VBH-Gruppe | Dieselstr. 2 |
D-71254 Ditzingen | Telefon 0 71 56 / 30 08-0 |
Telefax 0 71 56 / 30 08-600 | info@esco-online.de |

