

**AbZ  
70.2-28**



gültig ab August 2006

## PRODUKTINFORMATION



**SICHERHEIT BEI BRÜSTUNGSVERGLASUNGEN**



# Hier sind Sie sicher!

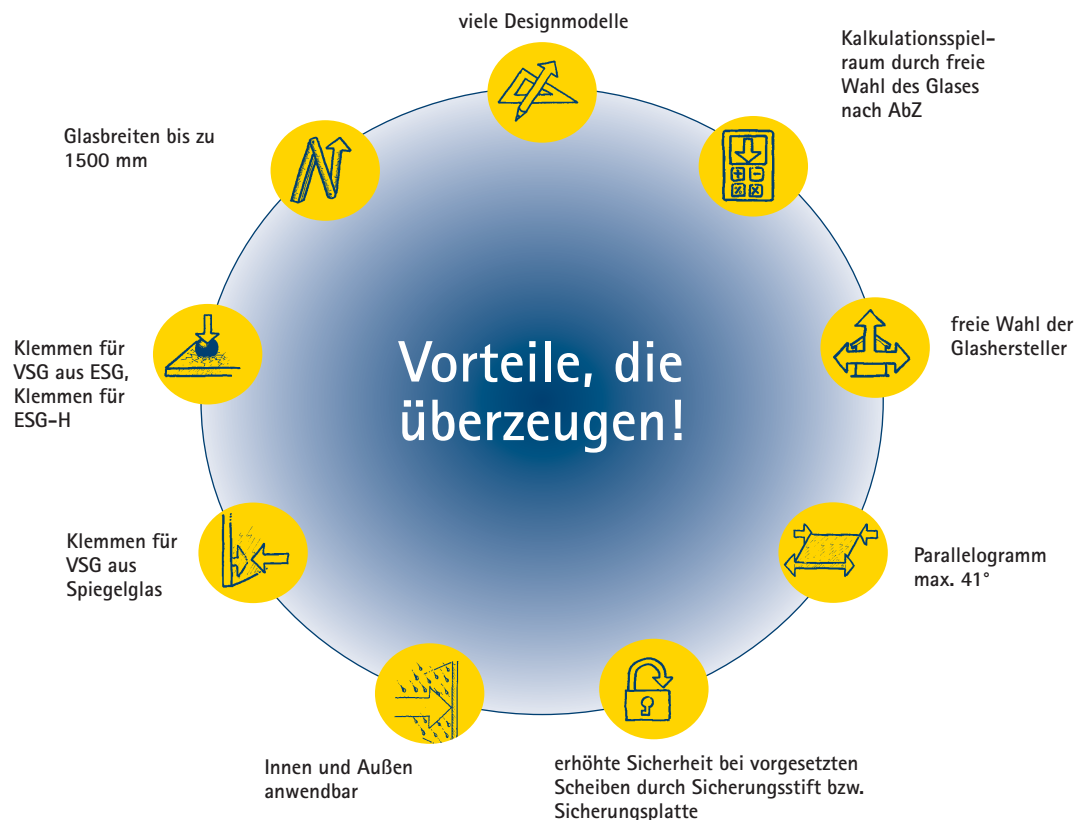
Das Wichtigste, was Sie über die AbZ 70.2-28 wissen sollten.

Perfektion hat viele Facetten. Beispielsweise beim Design und der Materialqualität. In beiden Bereichen erfüllen die Produkte von P+S höchste Ansprüche. Es gibt aber noch einen anderen Bereich, wo wir traditionell höchstes Niveau erreichen – die Sicherheit.

Bei Brüstungsverglasungen sind Sie mit P+S-Produkten auf der sicheren Seite. Jetzt liegt die erweiterte **Allgemeine bauaufsichtliche Zulassung 70.2-28** für 80 weitere Modellvarianten vor. Das heißt für Sie: Sicherheit bei der Auswahl und Planung ohne großen zeitlichen und bürokratischen Aufwand. Ausführliche Informationen über die Anwendungsvielfalt und die zahlreichen Möglichkeiten finden Sie in diesem Überblick. Überzeugen Sie sich selbst!

## Service

Fachgerechte Antworten auf Ihre Planungsfragen. Für statische und konstruktive Fragestellungen empfehlen wir Ihnen unseren Partner, das Ingenieurbüro Dr. Siebert. Das Ingenieurbüro Dr. Siebert hat sich unter anderem auf Glas und dessen baustatische Berechnungen spezialisiert. Profitieren Sie von diesen Kompetenzen.



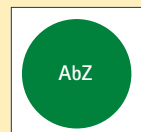
## Die Allgemeine bauaufsichtliche Zulassung (AbZ)

Die „Allgemeine bauaufsichtliche Zulassung“ (AbZ) bietet wesentliche Erleichterungen für alle Planer und Handwerker. Mit der AbZ benötigen Sie keine Bauteilversuche und keine „Zustimmung im Einzelfall“ mehr.

Sie ermöglicht somit eine schnelle und unkomplizierte Planung und Realisierung des Bauprojektes. Alles, was in der AbZ festgeschrieben wird, dient einem Ziel: der Sicherheit.

### Vorteile der AbZ:

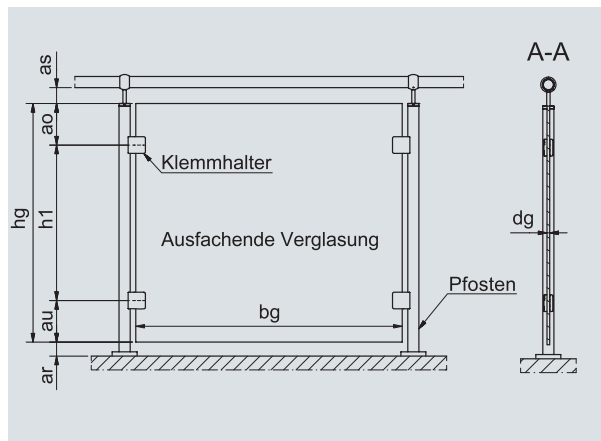
- keine Bauteilversuche
- keine statische Berechnung
- keine Zustimmung im Einzelfall (ZiE)



Allgemeine bauaufsichtliche Zulassung

# Auszug aus der AbZ 70.2-28

## Klemmbefestigungen ohne Sicherungsstift/ Sicherungsplatte



Glasart	dg = Glasdicke von bis in mm	
VSG aus SPG oder TVG	9,52	11,52
VSG aus ESG	8,76	16,76
ESG-H	8	15

bg	Breite der Glasscheibe	500	1500
ao	Glaskante oben – Achse oberer Klemmhalter	150	250
h1	Achsabstand Klemmhalter	500	700
au	Glaskante unten – Achse unterer Klemmhalter	150	250
hg	Höhe der Glasscheibe	800	1000
as	Pfosten- bzw. Handlauf – Glas	10	50*/120**
ar	Abstand Boden – Glas	10	50*/120**

- VSG = Verbund Sicherheitsglas
- SPG = Spiegelglas
- TVG = Teilvorgespanntes Glas
- ESG-H = Heißgelagertes Einscheiben Sicherheitsglas
- ESG = Einscheiben Sicherheitsglas

\* ohne Kantenschutz / \*\* mit Kantenschutz

### Mögliche Glasdicken für den Innenbereich:

ESG-H 8 mm/10 mm/12 mm/15 mm oder VSG aus ESG 2x4 mm/2 x 5 mm/2 x 6 mm/2 x 8 mm  
 VSG aus SPG oder TVG 2 x 4 mm/2 x 5 mm, Kanten poliert (KPO).

### Mögliche Glasdicken für die Anwendungen im Außenbereich, abhängig von Windlast und Scheibenbreite (bg) ohne Sicherungsstift, ohne Sicherungsplatte (grüne Felder sind möglich)

bg = 500 mm	Last (Einbaubereich it. DIN 1055-4)	SPG	SPG	ESG	ESG	ESG	ESG	ESG	ESG	ESG	TVG	TVG
		2x5mm	2x6mm	2x4mm	2x5mm	2x6mm	8mm	10mm	12mm	15mm	2x5mm	2x6mm
	2,2 kN/m <sup>2</sup> (20m < h < 100m Eckbereich)											
	1,65 kN/m <sup>2</sup> (20m < h < 100m)											
	1,6 kN/m <sup>2</sup> (8m < h < 20m Eckbereich)											
	1,2 kN/m <sup>2</sup> (8m < h < 20m)											
	1,0 kN/m <sup>2</sup> (h < 8m Eckbereich)											
	0,75 kN/m <sup>2</sup> (h < 8m)											

Klemmhalter ohne Sicherungsstift/Sicherungsplatte

- Betrifft:
- 4800 4801 4802 4804 4805 4806
  - 4807 4808 4809 4810 4811 4812
  - 4813 4814 4816 4817 4821 4827
  - 4831 4832 4836 4837 4841 4842
  - 4843 4845 4846 4847 4848 4852

bg = 750 mm	Last (Einbaubereich it. DIN 1055-4)	SPG	SPG	ESG	ESG	ESG	ESG	ESG	ESG	ESG	TVG	TVG
		2x5mm	2x6mm	2x4mm	2x5mm	2x6mm	8mm	10mm	12mm	15mm	2x5mm	2x6mm
	2,2 kN/m <sup>2</sup> (20m < h < 100m Eckbereich)											
	1,65 kN/m <sup>2</sup> (20m < h < 100m)											
	1,6 kN/m <sup>2</sup> (8m < h < 20m Eckbereich)											
	1,2 kN/m <sup>2</sup> (8m < h < 20m)											
	1,0 kN/m <sup>2</sup> (h < 8m Eckbereich)											
	0,75 kN/m <sup>2</sup> (h < 8m)											

- 4853 4854 4859 4890 4891 4893
- 4894 4896 4897 9002 9006 9013
- 9014 9016 9017 9044 9045 9047
- 9048 9082 9086 9300 9301 9302
- 9303 9304 9305 9306 9307 9308

bg = 1000 mm	Last (Einbaubereich it. DIN 1055-4)	SPG	SPG	ESG	ESG	ESG	ESG	ESG	ESG	ESG	TVG	TVG
		2x5mm	2x6mm	2x4mm	2x5mm	2x6mm	8mm	10mm	12mm	15mm	2x5mm	2x6mm
	2,2 kN/m <sup>2</sup> (20m < h < 100m Eckbereich)											
	1,65 kN/m <sup>2</sup> (20m < h < 100m)											
	1,6 kN/m <sup>2</sup> (8m < h < 20m Eckbereich)											
	1,2 kN/m <sup>2</sup> (8m < h < 20m)											
	1,0 kN/m <sup>2</sup> (h < 8m Eckbereich)											
	0,75 kN/m <sup>2</sup> (h < 8m)											

- 9309 9320 9321 9322 9323 9324
- 9325 9326 9327 9328 9329 9330
- 9331 9332 9333 9334 9335 9336
- 9337 9338 9339 9341 9343 9344
- 9347 9348 9349 9511 9512 9513

- 9521 9522 9523 9711 9712 9713
- 9721 9722 9723 11110 11112 11113
- 11117 11118 11119

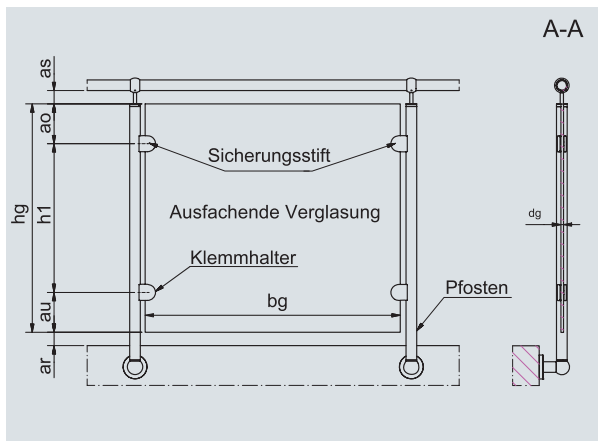
bg = 1250 mm	Last (Einbaubereich it. DIN 1055-4)	SPG	SPG	ESG	ESG	ESG	ESG	ESG	ESG	ESG	TVG	TVG
		2x5mm	2x6mm	2x4mm	2x5mm	2x6mm	8mm	10mm	12mm	15mm	2x5mm	2x6mm
	2,2 kN/m <sup>2</sup> (20m < h < 100m Eckbereich)											
	1,65 kN/m <sup>2</sup> (20m < h < 100m)											
	1,6 kN/m <sup>2</sup> (8m < h < 20m Eckbereich)											
	1,2 kN/m <sup>2</sup> (8m < h < 20m)											
	1,0 kN/m <sup>2</sup> (h < 8m Eckbereich)											
	0,75 kN/m <sup>2</sup> (h < 8m)											

bg = 1500 mm	Last (Einbaubereich it. DIN 1055-4)	SPG	SPG	ESG	ESG	ESG	ESG	ESG	ESG	ESG	TVG	TVG
		2x5mm	2x6mm	2x4mm	2x5mm	2x6mm	8mm	10mm	12mm	15mm	2x5mm	2x6mm
	2,2 kN/m <sup>2</sup> (20m < h < 100m Eckbereich)											
	1,65 kN/m <sup>2</sup> (20m < h < 100m)											
	1,6 kN/m <sup>2</sup> (8m < h < 20m Eckbereich)											
	1,2 kN/m <sup>2</sup> (8m < h < 20m)											
	1,0 kN/m <sup>2</sup> (h < 8m Eckbereich)											
	0,75 kN/m <sup>2</sup> (h < 8m)											

Die dazugehörigen Klemmen finden Sie auf den nachfolgenden Seiten.

# Auszug aus der AbZ 70.2-28

## Klemmbefestigungen mit Sicherungsstift



Glasart	dg = Glasdicke von bis in mm	
VSG aus SPG oder TVG	9,52	11,52
VSG aus ESG	8,76	12,76
ESG-H	8	12

bg	Breite der Glasscheibe	500	1500
ao	Glaskante oben – Achse oberer Klemmhalter	150	250
h1	Achsabstand Klemmhalter	500	700
au	Glaskante unten – Achse unterer Klemmhalter	150	250
hg	Höhe der Glasscheibe	800	1000
as	Pfosten- bzw. Handlauf – Glas	10	50*/120**
ar	Abstand Boden – Glas	10	50*/120**

VSG = Verbund Sicherheitsglas  
 SPG = Spiegelglas  
 ESG-H = Heißgelagertes Einscheiben Sicherheitsglas  
 ESG = Einscheiben Sicherheitsglas

\* ohne Kantenschutz / \*\* mit Kantenschutz

### Mögliche Glasdicken für den Innenbereich:

ESG-H 8mm/ 10mm/ 12mm oder VSG aus ESG 2 x 4mm/ 2 x 5mm/ 2 x 6mm.

Klemmbefestigungen: 9320 und 9325 mit VSG aus SPG oder TVG 2x4mm und 9321 und 9329 mit VSG aus SPG oder TVG 2 x 5mm, Kanten poliert (KPO).

Mögliche Glasdicken für die Anwendungen im Außenbereich, abhängig von Windlast und Scheibenbreite (bg) mit Sicherungsstift (grüne Felder sind möglich)

bg = 500 mm	Last (Einbaubereich it. DIN 1055-4)	ESG	ESG	ESG	ESG	ESG	ESG
		2x4mm	2x5mm	2x6mm	8mm	10mm	12mm
	2,2 kN/m <sup>2</sup> (20m < h < 100m Eckbereich)						
	1,65 kN/m <sup>2</sup> (20m < h < 100m)						
	1,6 kN/m <sup>2</sup> (8m < h < 20m Eckbereich)						
	1,2 kN/m <sup>2</sup> (8m < h < 20m)						
	1,0 kN/m <sup>2</sup> (h < 8m Eckbereich)						
	0,75 kN/m <sup>2</sup> (h < 8m)						

bg = 750 mm	Last (Einbaubereich it. DIN 1055-4)	ESG	ESG	ESG	ESG	ESG	ESG
		2x4mm	2x5mm	2x6mm	8mm	10mm	12mm
	2,2 kN/m <sup>2</sup> (20m < h < 100m Eckbereich)						
	1,65 kN/m <sup>2</sup> (20m < h < 100m)						
	1,6 kN/m <sup>2</sup> (8m < h < 20m Eckbereich)						
	1,2 kN/m <sup>2</sup> (8m < h < 20m)						
	1,0 kN/m <sup>2</sup> (h < 8m Eckbereich)						
	0,75 kN/m <sup>2</sup> (h < 8m)						

bg = 1000 mm	Last (Einbaubereich it. DIN 1055-4)	ESG	ESG	ESG	ESG	ESG	ESG
		2x4mm	2x5mm	2x6mm	8mm	10mm	12mm
	2,2 kN/m <sup>2</sup> (20m < h < 100m Eckbereich)						
	1,65 kN/m <sup>2</sup> (20m < h < 100m)						
	1,6 kN/m <sup>2</sup> (8m < h < 20m Eckbereich)						
	1,2 kN/m <sup>2</sup> (8m < h < 20m)						
	1,0 kN/m <sup>2</sup> (h < 8m Eckbereich)						
	0,75 kN/m <sup>2</sup> (h < 8m)						

bg = 1250 mm	Last (Einbaubereich it. DIN 1055-4)	ESG	ESG	ESG	ESG	ESG	ESG
		2x4mm	2x5mm	2x6mm	8mm	10mm	12mm
	2,2 kN/m <sup>2</sup> (20m < h < 100m Eckbereich)						
	1,65 kN/m <sup>2</sup> (20m < h < 100m)						
	1,6 kN/m <sup>2</sup> (8m < h < 20m Eckbereich)						
	1,2 kN/m <sup>2</sup> (8m < h < 20m)						
	1,0 kN/m <sup>2</sup> (h < 8m Eckbereich)						
	0,75 kN/m <sup>2</sup> (h < 8m)						

bg = 1500 mm	Last (Einbaubereich it. DIN 1055-4)	ESG	ESG	ESG	ESG	ESG	ESG
		2x4mm	2x5mm	2x6mm	8mm	10mm	12mm
	2,2 kN/m <sup>2</sup> (20m < h < 100m Eckbereich)						
	1,65 kN/m <sup>2</sup> (20m < h < 100m)						
	1,6 kN/m <sup>2</sup> (8m < h < 20m Eckbereich)						
	1,2 kN/m <sup>2</sup> (8m < h < 20m)						
	1,0 kN/m <sup>2</sup> (h < 8m Eckbereich)						
	0,75 kN/m <sup>2</sup> (h < 8m)						

### Achtung:

Sicherungsstift bei oberen + unteren Klemmhaltern möglich,

### Betrifft:

4821 4827 9013 9014 9016 9017  
 9320 9321 9324 9325 9328 9329

Sicherungsstift nur bei oberen Klemmhaltern möglich,

siehe mit  gekennzeichneten Klemmhaltern.

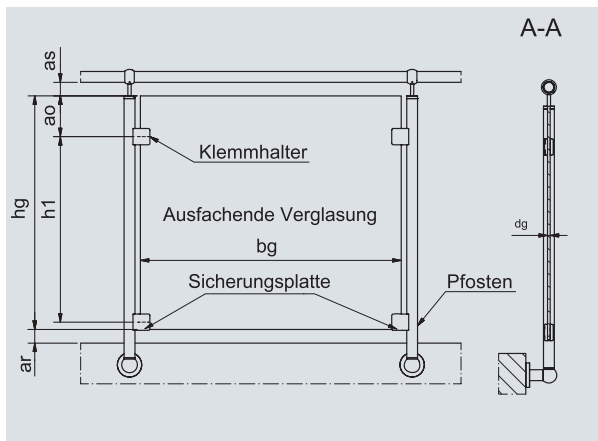
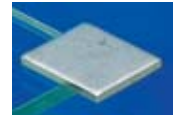
### Betrifft:

9511 9512 9513 9521 9522 9523  
 9711 9712 9713 9721 9722 9723

Die dazugehörigen Klemmen finden Sie auf den nachfolgenden Seiten.

# Auszug aus der AbZ 70.2-28

## Klemmbefestigungen mit Sicherungsplatte



Glaserart	dg = Glasdicke von bis in mm	
VSG aus ESG	8,76	16,76
ESG-H	8	15

bg	Breite der Glasscheibe	500	1500
ao	Glaskante oben – Achse oberer Klemmhalter	150	250
h1	Achsabstand Klemmhalter	entsprechend verwendeter Klemme	
hg	Höhe der Glasscheibe	800	1000
as	Pfosten- bzw. Handlauf – Glas	10	50*/120**
ar	Abstand Boden – Glas	10	50*/120**

\* ohne Kantenschutz / \*\* mit Kantenschutz

VSG = Verbund  
Sicherheitsglas  
ESG-H = Heißgelagertes  
Einscheiben  
Sicherheitsglas  
ESG = Einscheiben  
Sicherheitsglas

### Mögliche Glasdicken für den Innenbereich:

ESG-H 8 mm / 10 mm / 12 mm / 15 mm oder VSG aus ESG 2 x 4 mm / 2 x 5 mm / 2 x 6 mm / 2 x 8 mm, Kanten poliert (KPO).

### Mögliche Glasdicken für die Anwendungen im Außenbereich, abhängig von Windlast und Scheibenbreite (bg) mit Sicherungsplatte (grüne Felder sind möglich)

bg = 500 mm	Last (Einbaubereich it. DIN 1055-4)	ESG	ESG	ESG	ESG	ESG	ESG	ESG	ESG
		2x4mm	2x5mm	2x6mm	8mm	2x8mm	10mm	12mm	15mm
	2,2 kN/m <sup>2</sup> (20m < h < 100m Eckbereich)								
	1,65 kN/m <sup>2</sup> (20m < h < 100m)								
	1,6 kN/m <sup>2</sup> (8m < h < 20m Eckbereich)								
	1,2 kN/m <sup>2</sup> (8m < h < 20m)								
	1,0 kN/m <sup>2</sup> (h < 8m Eckbereich)								
	0,75 kN/m <sup>2</sup> (h < 8m)								

bg = 750 mm	Last (Einbaubereich it. DIN 1055-4)	ESG	ESG	ESG	ESG	ESG	ESG	ESG	ESG
		2x4mm	2x5mm	2x6mm	8mm	2x8mm	10mm	12mm	15mm
	2,2 kN/m <sup>2</sup> (20m < h < 100m Eckbereich)								
	1,65 kN/m <sup>2</sup> (20m < h < 100m)								
	1,6 kN/m <sup>2</sup> (8m < h < 20m Eckbereich)								
	1,2 kN/m <sup>2</sup> (8m < h < 20m)								
	1,0 kN/m <sup>2</sup> (h < 8m Eckbereich)								
	0,75 kN/m <sup>2</sup> (h < 8m)								

bg = 1000 mm	Last (Einbaubereich it. DIN 1055-4)	ESG	ESG	ESG	ESG	ESG	ESG	ESG	ESG
		2x4mm	2x5mm	2x6mm	8mm	2x8mm	10mm	12mm	15mm
	2,2 kN/m <sup>2</sup> (20m < h < 100m Eckbereich)								
	1,65 kN/m <sup>2</sup> (20m < h < 100m)								
	1,6 kN/m <sup>2</sup> (8m < h < 20m Eckbereich)								
	1,2 kN/m <sup>2</sup> (8m < h < 20m)								
	1,0 kN/m <sup>2</sup> (h < 8m Eckbereich)								
	0,75 kN/m <sup>2</sup> (h < 8m)								

bg = 1250 mm	Last (Einbaubereich it. DIN 1055-4)	ESG	ESG	ESG	ESG	ESG	ESG	ESG	ESG
		2x4mm	2x5mm	2x6mm	8mm	2x8mm	10mm	12mm	15mm
	2,2 kN/m <sup>2</sup> (20m < h < 100m Eckbereich)								
	1,65 kN/m <sup>2</sup> (20m < h < 100m)								
	1,6 kN/m <sup>2</sup> (8m < h < 20m Eckbereich)								
	1,2 kN/m <sup>2</sup> (8m < h < 20m)								
	1,0 kN/m <sup>2</sup> (h < 8m Eckbereich)								
	0,75 kN/m <sup>2</sup> (h < 8m)								

bg = 1500 mm	Last (Einbaubereich it. DIN 1055-4)	ESG	ESG	ESG	ESG	ESG	ESG	ESG	ESG
		2x4mm	2x5mm	2x6mm	8mm	2x8mm	10mm	12mm	15mm
	2,2 kN/m <sup>2</sup> (20m < h < 100m Eckbereich)								
	1,65 kN/m <sup>2</sup> (20m < h < 100m)								
	1,6 kN/m <sup>2</sup> (8m < h < 20m Eckbereich)								
	1,2 kN/m <sup>2</sup> (8m < h < 20m)								
	1,0 kN/m <sup>2</sup> (h < 8m Eckbereich)								
	0,75 kN/m <sup>2</sup> (h < 8m)								

### Klemmhalter mit Sicherungsplatte

#### Betrifft:

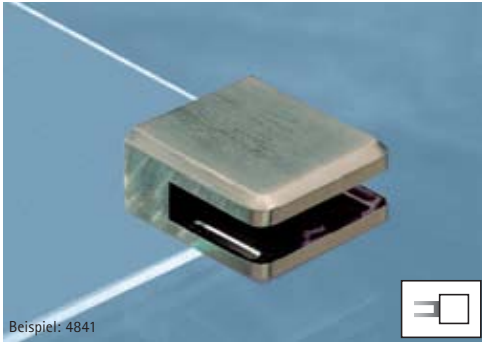
4800 4801 4802 4804 4805 4806  
4807 4841 4845 4846 4847 4848  
4859 4890 4891 4893 4894 4896  
4897 9002 9006 9044 9045 9047  
9048 9082 9086 9330 9331 9332  
9333 9334 9335 9336 9337 9338  
9339 9341 9343 9344 9347 9348  
9349



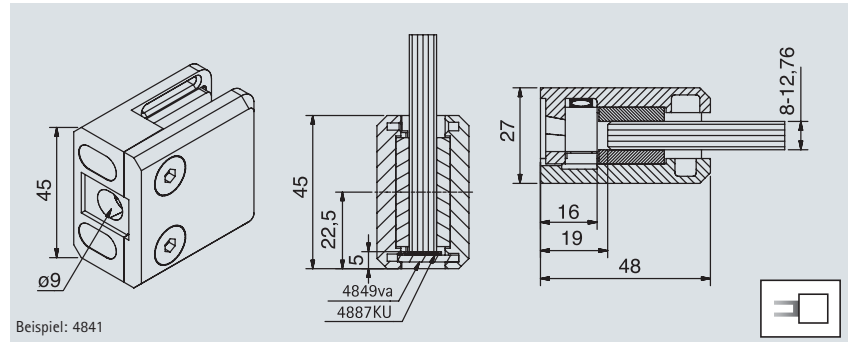
Vierkantrohr



Andere Durchmesser für Rundrohr auf Anfrage lieferbar.

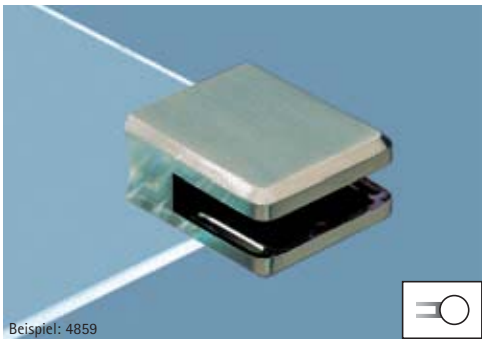


Beispiel: 4841

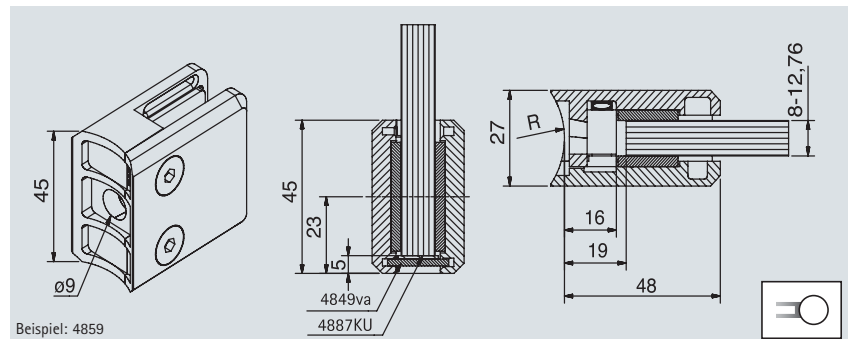


Beispiel: 4841

Art. Nr.	Material	Glasaufbau	PVB-Folie: Dicke	Glasart	Glasdicke: gesamt	Sicherung: Stift	Sicherung: Platte	Radius/ Sonderradius
4841	ZL5	VSG 8 mm	1,52 mm	ESG	9,52 mm	-	4849	-
4845	ZL5	VSG 8 mm	0,76 mm	ESG	8,76 mm	-	4849	-
4845	ZL5	Mono 8 mm	keine	ESG-H	8,00 mm	-	4849	-
9044	ZL5	VSG 10 mm	1,52 mm	ESG	11,52 mm	-	4849	-
9044	ZL5	VSG 10 mm	1,52 mm	TVG	11,52 mm	-	-	-
9044	ZL5	VSG 10 mm	1,52 mm	SPG	11,52 mm	-	-	-
4846	ZL5	VSG 10 mm	0,76 mm	ESG	10,76 mm	-	4849	-
4846	ZL5	Mono 10 mm	keine	ESG-H	10,00 mm	-	4849	-
9045	ZL5	VSG 12 mm	0,76 mm	ESG	12,76 mm	-	4849	-
9045	ZL5	Mono 12 mm	keine	ESG-H	12,00 mm	-	4849	-
9341	Edelstahl	VSG 8 mm	1,52 mm	ESG	9,52 mm	-	4849	-
9343	Edelstahl	VSG 8 mm	0,76 mm	ESG	8,76 mm	-	4849	-
9343	Edelstahl	Mono 8 mm	keine	ESG-H	8,00 mm	-	4849	-
9344	Edelstahl	VSG 10 mm	0,76 mm	ESG	10,76 mm	-	4849	-
9344	Edelstahl	Mono 10 mm	keine	ESG-H	10,00 mm	-	4849	-

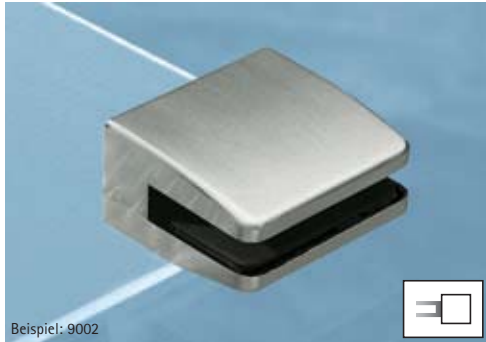


Beispiel: 4859

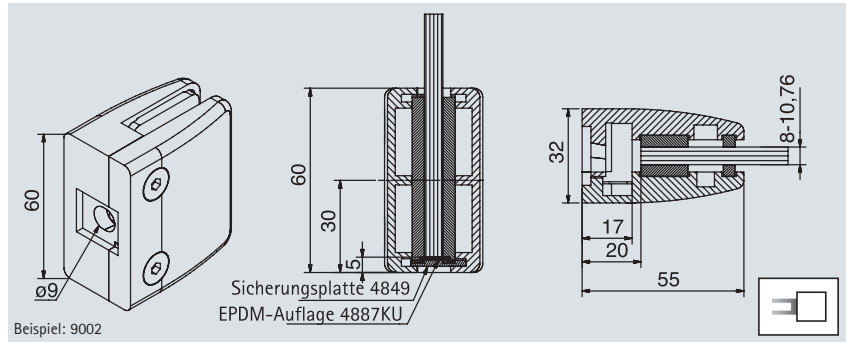


Beispiel: 4859

Art. Nr.	Material	Glasaufbau	PVB-Folie: Dicke	Glasart	Glasdicke: gesamt	Sicherung: Stift	Sicherung: Platte	Radius/ Sonderradius
4859	ZL5	VSG 8 mm	1,52 mm	ESG	9,52 mm	-	4849	R22/R30
4847	ZL5	VSG 8 mm	0,76 mm	ESG	8,76 mm	-	4849	R22/R30
4847	ZL5	Mono 8 mm	keine	ESG-H	8,00 mm	-	4849	R22/R30
9047	ZL5	VSG 10 mm	1,52 mm	ESG	11,52 mm	-	4849	R22/R30
9047	ZL5	VSG 10 mm	1,52 mm	TVG	11,52 mm	-	-	R22/R30
9047	ZL5	VSG 10 mm	1,52 mm	SPG	11,52 mm	-	-	R22/R30
4848	ZL5	VSG 10 mm	0,76 mm	ESG	10,76 mm	-	4849	R22/R30
4848	ZL5	Mono 10 mm	keine	ESG-H	10,00 mm	-	4849	R22/R30
9048	ZL5	VSG 12 mm	0,76 mm	ESG	12,76 mm	-	4849	R22/R30
9048	ZL5	Mono 12 mm	keine	ESG-H	12,00 mm	-	4849	R22/R30
9349	Edelstahl	VSG 8 mm	1,52 mm	ESG	9,52 mm	-	4849	R22
9347	Edelstahl	VSG 8 mm	0,76 mm	ESG	8,76 mm	-	4849	R22
9347	Edelstahl	Mono 8 mm	keine	ESG-H	8,00 mm	-	4849	R22
9348	Edelstahl	VSG 10 mm	0,76 mm	ESG	10,76 mm	-	4849	R22
9348	Edelstahl	Mono 10 mm	keine	ESG-H	10,00 mm	-	4849	R22

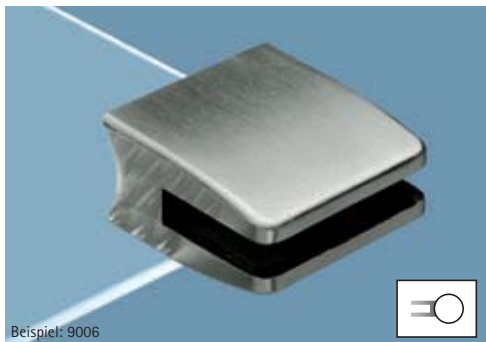


Beispiel: 9002

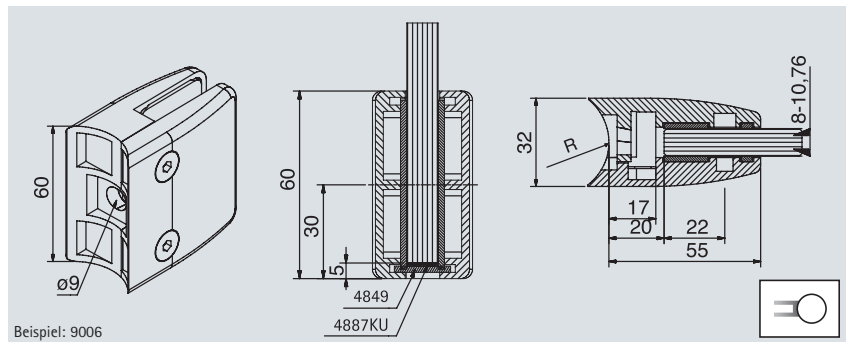


Beispiel: 9002

Art. Nr.	Material	Glasaufbau	PVB-Folie: Dicke	Glasart	Glasdicke: gesamt	Sicherung: Stift	Sicherung: Platte	Radius/ Sonderradius
9002	ZL5	VSG 8 mm	1,52 mm	ESG	9,52 mm	-	4849	-
4804	ZL5	VSG 8 mm	0,76 mm	ESG	8,76 mm	-	4849	-
4804	ZL5	Mono 8 mm	keine	ESG-H	8,00 mm	-	4849	-
4805	ZL5	VSG 10 mm	0,76 mm	ESG	10,76 mm	-	4849	-
4805	ZL5	Mono 10 mm	keine	ESG-H	10,00 mm	-	4849	-

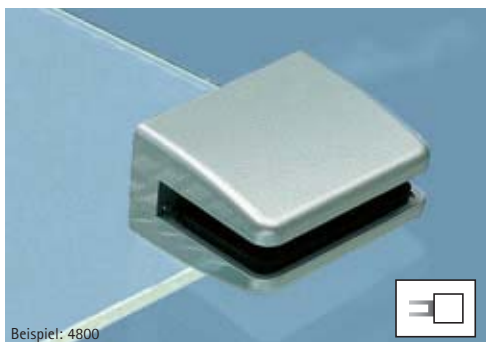


Beispiel: 9006

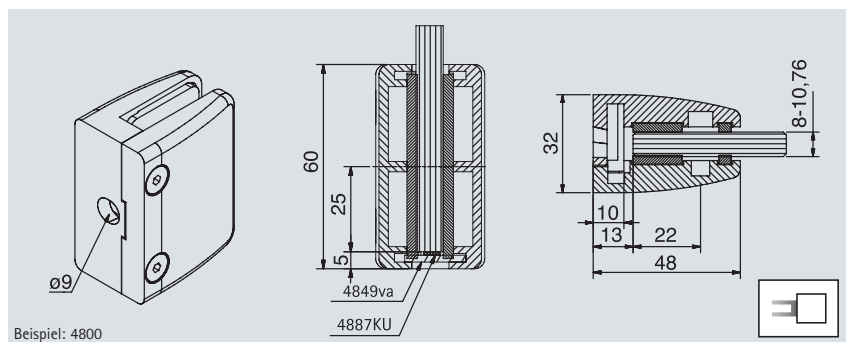


Beispiel: 9006

Art. Nr.	Material	Glasaufbau	PVB-Folie: Dicke	Glasart	Glasdicke: gesamt	Sicherung: Stift	Sicherung: Platte	Radius/ Sonderradius
9006	ZL5	VSG 8 mm	1,52 mm	ESG	9,52 mm	-	4849	R20/R33
4806	ZL5	VSG 8 mm	0,76 mm	ESG	8,76 mm	-	4849	R20/R33
4806	ZL5	Mono 8 mm	keine	ESG-H	8,00 mm	-	4849	R20/R33
4807	ZL5	VSG 10 mm	0,76 mm	ESG	10,76 mm	-	4849	R20/R33
4807	ZL5	Mono 10 mm	keine	ESG-H	10,00 mm	-	4849	R20/R33

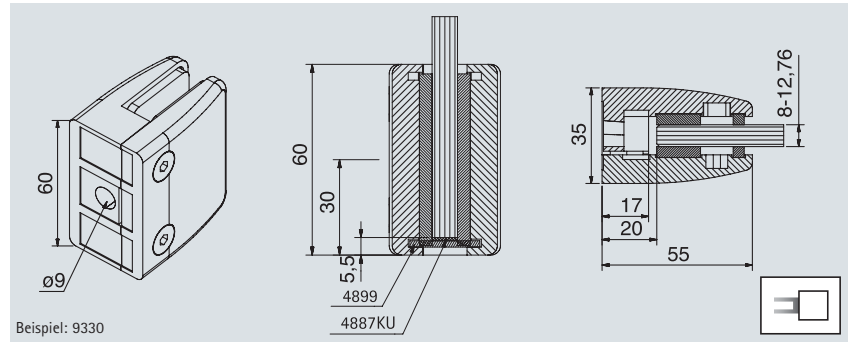
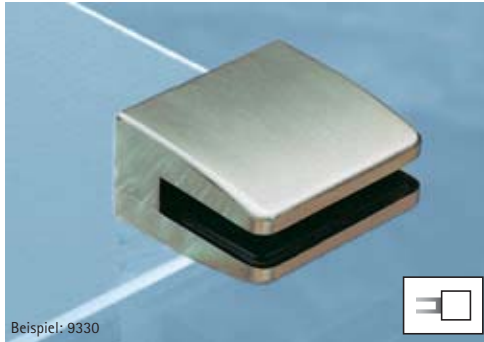


Beispiel: 4800

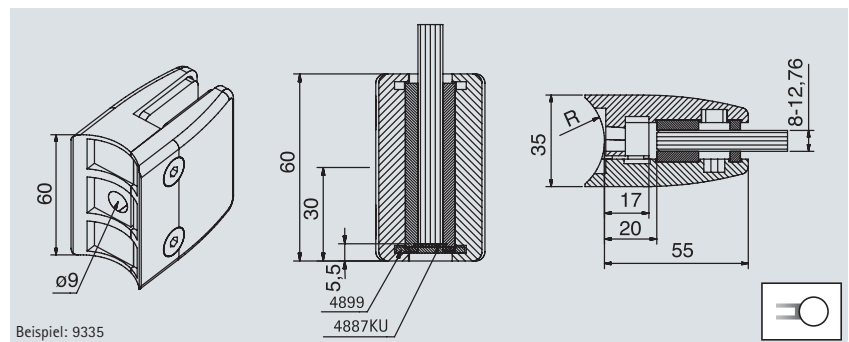
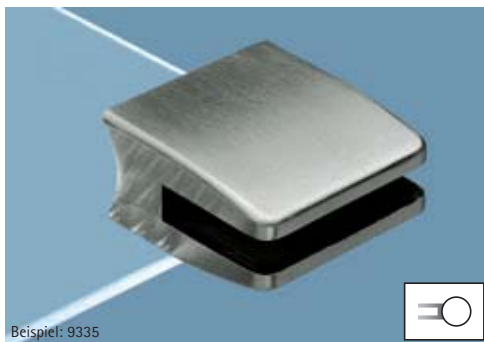


Beispiel: 4800

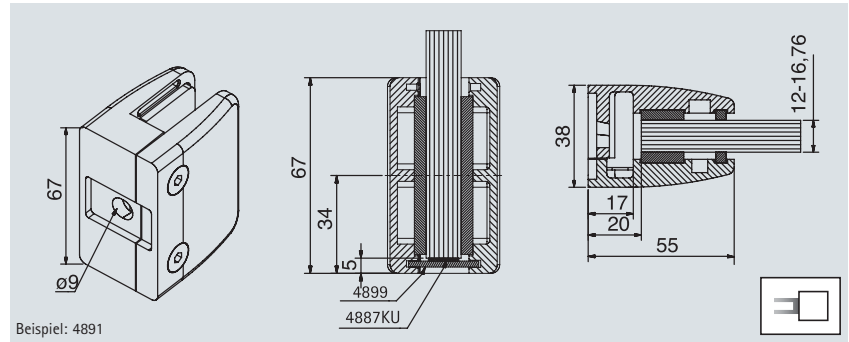
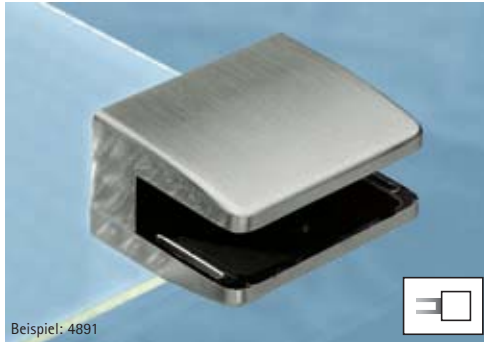
Art. Nr.	Material	Glasaufbau	PVB-Folie: Dicke	Glasart	Glasdicke: gesamt	Sicherung: Stift	Sicherung: Platte	Radius/ Sonderradius
4800	ZL5	VSG 8 mm	1,52 mm	ESG	9,52 mm	-	4849	-
4801	ZL5	VSG 8 mm	0,76 mm	ESG	8,76 mm	-	4849	-
4801	ZL5	Mono 8 mm	keine	ESG-H	8,00 mm	-	4849	-
4802	ZL5	VSG 10 mm	0,76 mm	ESG	10,76 mm	-	4849	-
4802	ZL5	Mono 10 mm	keine	ESG-H	10,00 mm	-	4849	-



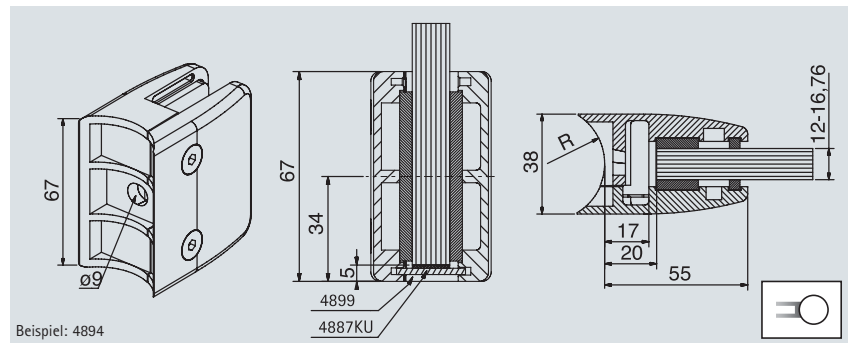
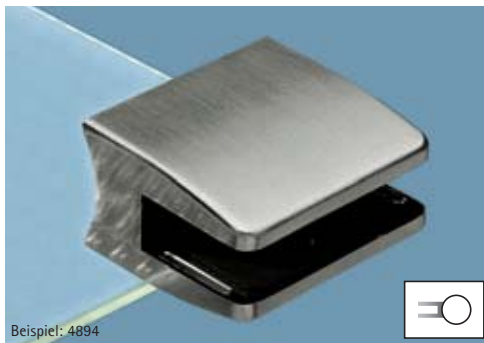
Art. Nr.	Material	Glasaufbau	PVB-Folie: Dicke	Glasart	Glasdicke: gesamt	Sicherung: Stift	Sicherung: Platte	Radius/ Sonderradius
9330	Edelstahl	VSG 8 mm	1,52 mm	ESG	9,52 mm	-	4899	-
9332	Edelstahl	VSG 8 mm	0,76 mm	ESG	8,76 mm	-	4899	-
9332	Edelstahl	Mono 8 mm	keine	ESG-H	8,00 mm	-	4899	-
9331	Edelstahl	VSG 10 mm	1,52 mm	ESG	11,52 mm	-	4899	-
9331	Edelstahl	VSG 10 mm	1,52 mm	TVG	11,52 mm	-	-	-
9331	Edelstahl	VSG 10 mm	1,52 mm	SPG	11,52 mm	-	-	-
9333	Edelstahl	VSG 10 mm	0,76 mm	ESG	10,76 mm	-	4899	-
9333	Edelstahl	Mono 10 mm	keine	ESG-H	10,00 mm	-	4899	-
9334	Edelstahl	VSG 12 mm	0,76 mm	ESG	12,76 mm	-	4899	-
9334	Edelstahl	Mono 12 mm	keine	ESG-H	12,00 mm	-	4899	-



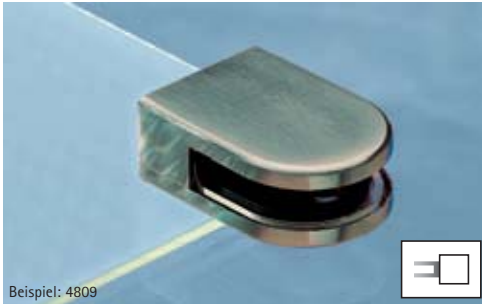
Art. Nr.	Material	Glasaufbau	PVB-Folie: Dicke	Glasart	Glasdicke: gesamt	Sicherung: Stift	Sicherung: Platte	Radius/ Sonderradius
9335	Edelstahl	VSG 8 mm	1,52 mm	ESG	9,52 mm	-	4899	R22
9336	Edelstahl	VSG 8 mm	0,76 mm	ESG	8,76 mm	-	4899	R22
9336	Edelstahl	Mono 8 mm	keine	ESG-H	8,00 mm	-	4899	R22
9339	Edelstahl	VSG 10 mm	1,52 mm	ESG	11,52 mm	-	4899	R22
9339	Edelstahl	VSG 10 mm	1,52 mm	TVG	11,52 mm	-	-	R22
9339	Edelstahl	VSG 10 mm	1,52 mm	SPG	11,52 mm	-	-	R22
9337	Edelstahl	VSG 10 mm	0,76 mm	ESG	10,76 mm	-	4899	R22
9337	Edelstahl	Mono 10 mm	keine	ESG-H	10,00 mm	-	4899	R22
9338	Edelstahl	VSG 12 mm	0,76 mm	ESG	12,76 mm	-	4899	R22
9338	Edelstahl	Mono 12 mm	keine	ESG-H	12,00 mm	-	4899	R22



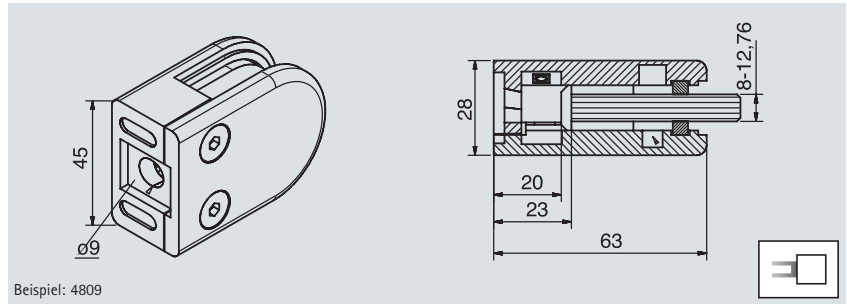
Art. Nr.	Material	Glasaufbau	PVB-Folie: Dicke	Glasart	Glasdicke: gesamt	Sicherung: Stift	Sicherung: Platte	Radius/ Sonderradius
4891	ZL5	VSG 12 mm	0,76 mm	ESG	12,76 mm	-	4899	-
4891	ZL5	Mono 12 mm	keine	ESG-H	12,00 mm	-	4899	-
4890	ZL5	VSG 12 mm	1,52 mm	ESG	13,52 mm	-	4899	-
4890	ZL5	VSG 12 mm	1,52 mm	TVG	13,52 mm	-	-	-
4890	ZL5	VSG 12 mm	1,52 mm	SPG	13,52 mm	-	-	-
9082	ZL5	Mono 15 mm	keine	ESG-H	15,00 mm	-	4899	-
4893	ZL5	VSG 16 mm	0,76 mm	ESG	16,76 mm	-	4899	-



Art. Nr.	Material	Glasaufbau	PVB-Folie: Dicke	Glasart	Glasdicke: gesamt	Sicherung: Stift	Sicherung: Platte	Radius/ Sonderradius
4894	ZL5	VSG 12 mm	0,76 mm	ESG	12,76 mm	-	4899	R22/R30
4894	ZL5	Mono 12 mm	keine	ESG-H	12,00 mm	-	4899	R22/R30
4897	ZL5	VSG 12 mm	1,52 mm	ESG	13,52 mm	-	4899	R22/R30
4897	ZL5	VSG 12 mm	1,52 mm	TVG	13,52 mm	-	-	R22/R30
4897	ZL5	VSG 12 mm	1,52 mm	SPG	13,52 mm	-	-	R22/R30
9086	ZL5	Mono 15 mm	keine	ESG-H	15,00 mm	-	4899	R22/R30
4896	ZL5	VSG 16 mm	0,76 mm	ESG	16,76 mm	-	4899	R22/R30

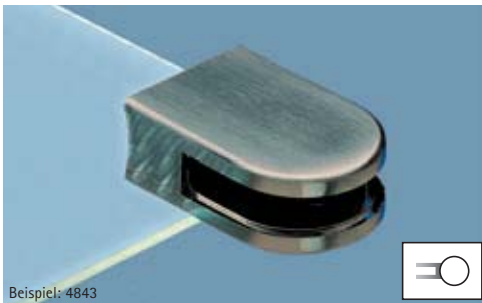


Beispiel: 4809

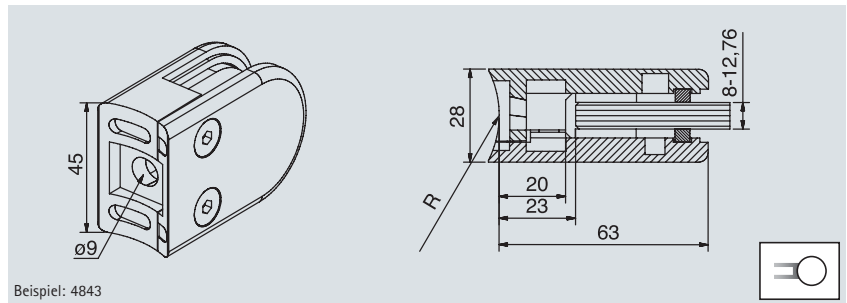


Beispiel: 4809

Art. Nr.	Material	Glasaufbau	PVB-Folie: Dicke	Glasart	Glasdicke: gesamt	Sicherung: Stift	Sicherung: Platte	Radius/ Sonderradius
4809	ZL5	VSG 8 mm	1,52 mm	ESG	9,52 mm	-	-	-
4808	ZL5	VSG 8 mm	0,76 mm	ESG	8,76 mm	-	-	-
4808	ZL5	Mono 8 mm	keine	ESG-H	8,00 mm	-	-	-
4811	ZL5	VSG 10 mm	1,52 mm	ESG	11,52 mm	-	-	-
4810	ZL5	VSG 10 mm	0,76 mm	ESG	10,76 mm	-	-	-
4810	ZL5	Mono 10 mm	keine	ESG-H	10,00 mm	-	-	-
4812	ZL5	VSG 12 mm	0,76 mm	ESG	12,76 mm	-	-	-
4812	ZL5	Mono 12 mm	keine	ESG-H	12,00 mm	-	-	-
9300	Edelstahl	VSG 8 mm	1,52 mm	ESG	9,52 mm	-	-	-
9302	Edelstahl	VSG 8 mm	0,76 mm	ESG	8,76 mm	-	-	-
9302	Edelstahl	Mono 8 mm	keine	ESG-H	8,00 mm	-	-	-
9301	Edelstahl	VSG 10 mm	1,52 mm	ESG	11,52 mm	-	-	-
9303	Edelstahl	VSG 10 mm	0,76 mm	ESG	10,76 mm	-	-	-
9303	Edelstahl	Mono 10 mm	keine	ESG-H	10,00 mm	-	-	-
9304	Edelstahl	VSG 12 mm	0,76 mm	ESG	12,76 mm	-	-	-
9304	Edelstahl	Mono 12 mm	keine	ESG-H	12,00 mm	-	-	-



Beispiel: 4843

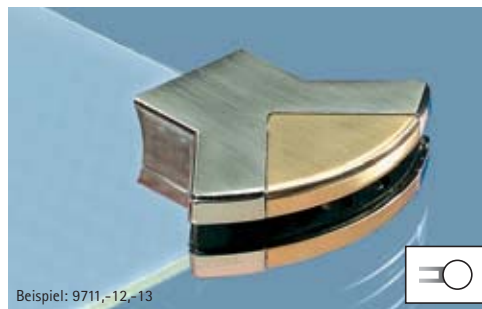


Beispiel: 4843

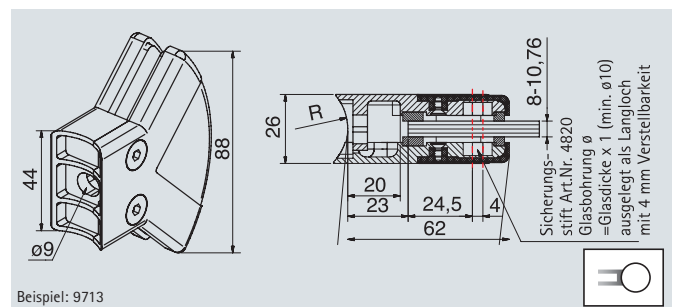
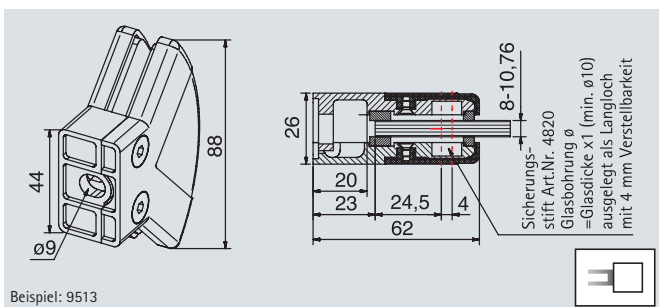
Art. Nr.	Material	Glasaufbau	PVB-Folie: Dicke	Glasart	Glasdicke: gesamt	Sicherung: Stift	Sicherung: Platte	Radius/ Sonderradius
4843	ZL5	VSG 8 mm	1,52 mm	ESG	9,52 mm	-	-	R20/R30
4842	ZL5	VSG 8 mm	0,76 mm	ESG	8,76 mm	-	-	R20/R30
4842	ZL5	Mono 8 mm	keine	ESG-H	8,00 mm	-	-	R20/R30
4854	ZL5	VSG 10 mm	1,52 mm	ESG	11,52 mm	-	-	R20/R30
4852	ZL5	VSG 10 mm	0,76 mm	ESG	10,76 mm	-	-	R20/R30
4852	ZL5	Mono 10 mm	keine	ESG-H	10,00 mm	-	-	R20/R30
4853	ZL5	VSG 12 mm	0,76 mm	ESG	12,76 mm	-	-	R20/R30
4853	ZL5	Mono 12 mm	keine	ESG-H	12,00 mm	-	-	R20/R30
9305	Edelstahl	VSG 8 mm	1,52 mm	ESG	9,52 mm	-	-	R22
9306	Edelstahl	VSG 8 mm	0,76 mm	ESG	8,76 mm	-	-	R22
9306	Edelstahl	Mono 8 mm	keine	ESG-H	8,00 mm	-	-	R22
9309	Edelstahl	VSG 10 mm	1,52 mm	ESG	11,52 mm	-	-	R22
9307	Edelstahl	VSG 10 mm	0,76 mm	ESG	10,76 mm	-	-	R22
9307	Edelstahl	Mono 10 mm	keine	ESG-H	10,00 mm	-	-	R22
9308	Edelstahl	VSG 12 mm	0,76 mm	ESG	12,76 mm	-	-	R22
9308	Edelstahl	Mono 12 mm	keine	ESG-H	12,00 mm	-	-	R22



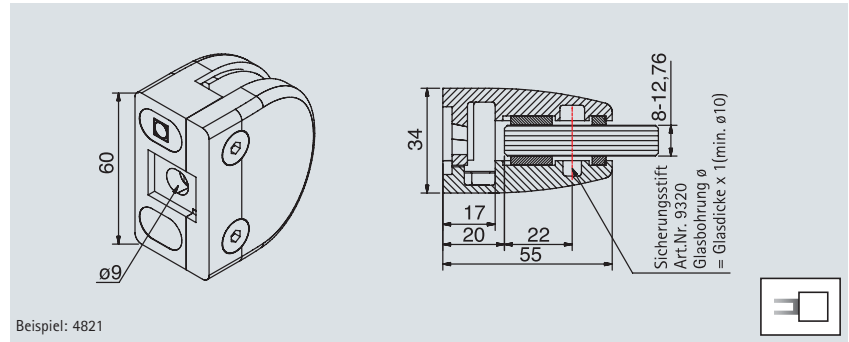
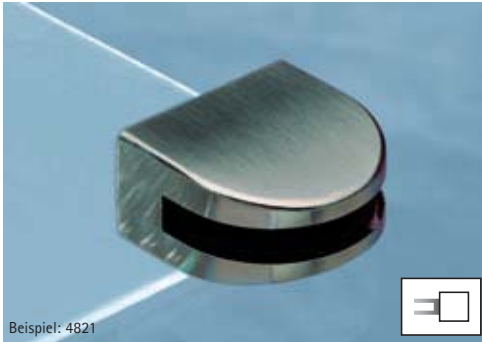
Art. Nr.	Material	Glasaufbau	PVB-Folie: Dicke	Glasart	Glasdicke: gesamt	Sicherung: Stift	Sicherung: Platte	Radius/ Sonderradius
9513	ZL5	VSG 8 mm	1,52 mm	ESG	9,52 mm	4820 VA <input checked="" type="checkbox"/>	-	-
9511	ZL5	VSG 8 mm	0,76 mm	ESG	8,76 mm	4820 VA <input checked="" type="checkbox"/>	-	-
9511	ZL5	Mono 8 mm	keine	ESG-H	8,00 mm	4820 VA <input checked="" type="checkbox"/>	-	-
9512	ZL5	VSG 10 mm	0,76 mm	ESG	10,76 mm	4820 VA <input checked="" type="checkbox"/>	-	-
9512	ZL5	Mono 10 mm	keine	ESG-H	10,00 mm	4820 VA <input checked="" type="checkbox"/>	-	-
9523	ZL5	VSG 8 mm	1,52 mm	ESG	9,52 mm	4820 VA <input checked="" type="checkbox"/>	-	-
9521	ZL5	VSG 8 mm	0,76 mm	ESG	8,76 mm	4820 VA <input checked="" type="checkbox"/>	-	-
9521	ZL5	Mono 8 mm	keine	ESG-H	8,00 mm	4820 VA <input checked="" type="checkbox"/>	-	-
9522	ZL5	VSG 10 mm	0,76 mm	ESG	10,76 mm	4820 VA <input checked="" type="checkbox"/>	-	-
9522	ZL5	Mono 10 mm	keine	ESG-H	10,00 mm	4820 VA <input checked="" type="checkbox"/>	-	-



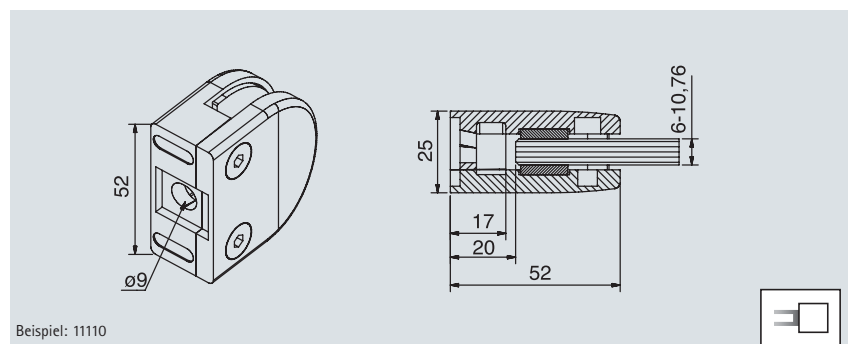
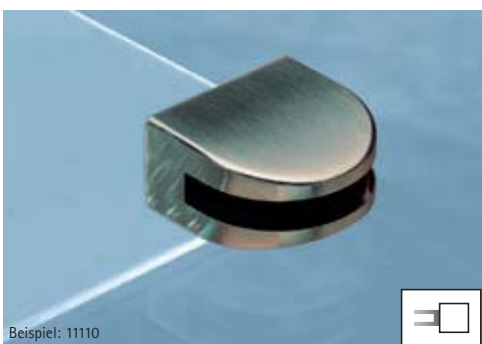
Art. Nr.	Material	Glasaufbau	PVB-Folie: Dicke	Glasart	Glasdicke: gesamt	Sicherung: Stift	Sicherung: Platte	Radius/ Sonderradius
9713	ZL5	VSG 8 mm	1,52 mm	ESG	9,52 mm	4820 VA <input checked="" type="checkbox"/>	-	R20
9711	ZL5	VSG 8 mm	0,76 mm	ESG	8,76 mm	4820 VA <input checked="" type="checkbox"/>	-	R20
9711	ZL5	Mono 8 mm	keine	ESG-H	8,00 mm	4820 VA <input checked="" type="checkbox"/>	-	R20
9712	ZL5	VSG 10 mm	0,76 mm	ESG	10,76 mm	4820 VA <input checked="" type="checkbox"/>	-	R20
9712	ZL5	Mono 10 mm	keine	ESG-H	10,00 mm	4820 VA <input checked="" type="checkbox"/>	-	R20
9723	ZL5	VSG 8 mm	1,52 mm	ESG	9,52 mm	4820 VA <input checked="" type="checkbox"/>	-	R20
9721	ZL5	VSG 8 mm	0,76 mm	ESG	8,76 mm	4820 VA <input checked="" type="checkbox"/>	-	R20
9721	ZL5	Mono 8 mm	keine	ESG-H	8,00 mm	4820 VA <input checked="" type="checkbox"/>	-	R20
9722	ZL5	VSG 10 mm	0,76 mm	ESG	10,76 mm	4820 VA <input checked="" type="checkbox"/>	-	R20
9722	ZL5	Mono 10 mm	keine	ESG-H	10,00 mm	4820 VA <input checked="" type="checkbox"/>	-	R20



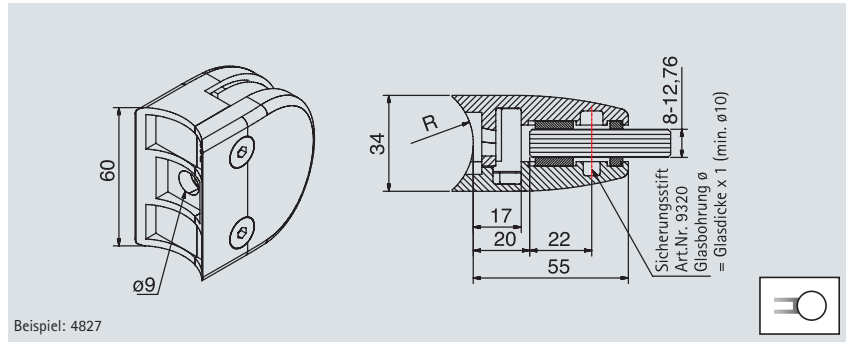
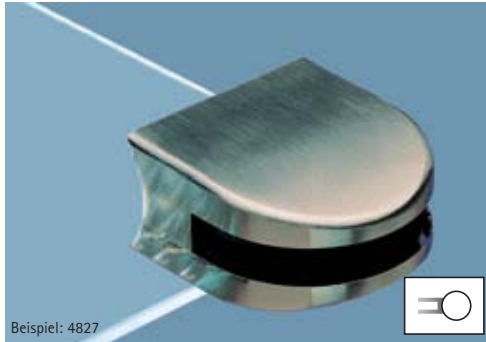
Nur bei oberen Klemmhaltern möglich



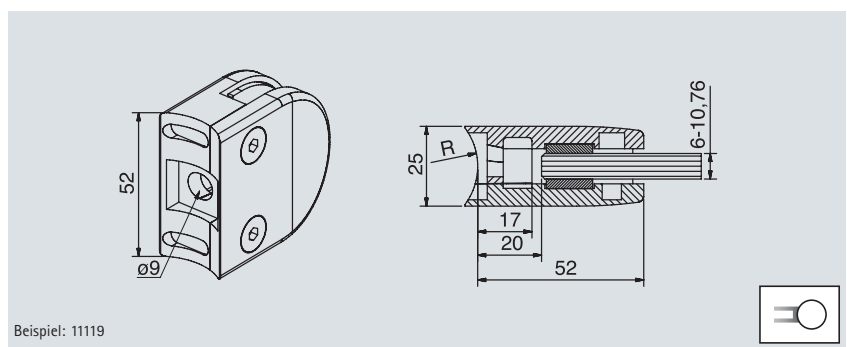
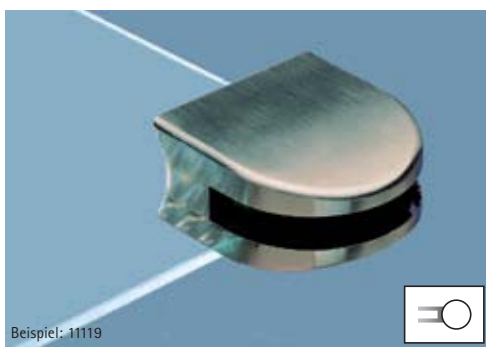
Art. Nr.	Material	Glasaufbau	PVB-Folie: Dicke	Glasart	Glasdicke: gesamt	Sicherung: Stift	Sicherung: Platte	Radius/ Sonderradius
4813	ZL5	VSG 8 mm	0,76 mm	ESG	8,76 mm	-	-	-
4813	ZL5	Mono 8 mm	keine	ESG-H	8,00 mm	-	-	-
4821	ZL5	VSG 8 mm	1,52 mm	ESG	9,52 mm	9320 VA	-	-
4821	ZL5	VSG 8 mm	1,52 mm	TVG	9,52 mm	9320 VA	-	-
4821	ZL5	VSG 8 mm	1,52 mm	SPG	9,52 mm	9320 VA	-	-
4814	ZL5	VSG 10 mm	0,76 mm	ESG	10,76 mm	-	-	-
4814	ZL5	Mono 10 mm	keine	ESG-H	10,00 mm	-	-	-
9013	ZL5	VSG 10 mm	1,52 mm	ESG	11,52 mm	9320 VA	-	-
9013	ZL5	VSG 10 mm	1,52 mm	TVG	11,52 mm	9320 VA	-	-
9013	ZL5	VSG 10 mm	1,52 mm	SPG	11,52 mm	9320 VA	-	-
9014	ZL5	VSG 12 mm	0,76 mm	ESG	12,76 mm	9320 VA	-	-
9014	ZL5	Mono 12 mm	keine	ESG-H	12,00 mm	9320 VA	-	-
9322	Edelstahl	VSG 8 mm	0,76 mm	ESG	8,76 mm	-	-	-
9322	Edelstahl	Mono 8 mm	keine	ESG-H	8,00 mm	-	-	-
9320	Edelstahl	VSG 8 mm	1,52 mm	ESG	9,52 mm	9320 VA	-	-
9320	Edelstahl	VSG 8 mm	1,52 mm	TVG	9,52 mm	9320 VA	-	-
9320	Edelstahl	VSG 8 mm	1,52 mm	SPG	9,52 mm	9320 VA	-	-
9323	Edelstahl	VSG 10 mm	0,76 mm	ESG	10,76 mm	-	-	-
9323	Edelstahl	Mono 10 mm	keine	ESG-H	10,00 mm	-	-	-
9321	Edelstahl	VSG 10 mm	1,52 mm	ESG	11,52 mm	9320 VA	-	-
9321	Edelstahl	VSG 10 mm	1,52 mm	TVG	11,52 mm	9320 VA	-	-
9321	Edelstahl	VSG 10 mm	1,52 mm	SPG	11,52 mm	9320 VA	-	-
9324	Edelstahl	VSG 12 mm	0,76 mm	ESG	12,76 mm	9320 VA	-	-
9324	Edelstahl	Mono 12 mm	keine	ESG-H	12,00 mm	9320 VA	-	-



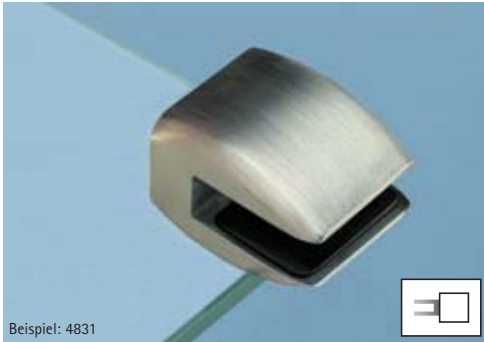
Art. Nr.	Material	Glasaufbau	PVB-Folie: Dicke	Glasart	Glasdicke: gesamt	Sicherung: Stift	Sicherung: Platte	Radius/ Sonderradius
11110	ZL5	VSG 8 mm	1,52 mm	ESG	9,52 mm	-	-	-
11112	ZL5	VSG 8 mm	0,76 mm	ESG	8,76 mm	-	-	-
11112	ZL5	Mono 8 mm	keine	ESG-H	8,00 mm	-	-	-
11113	ZL5	VSG 10 mm	0,76 mm	ESG	10,76 mm	-	-	-
11113	ZL5	Mono 10 mm	keine	ESG-H	10,00 mm	-	-	-



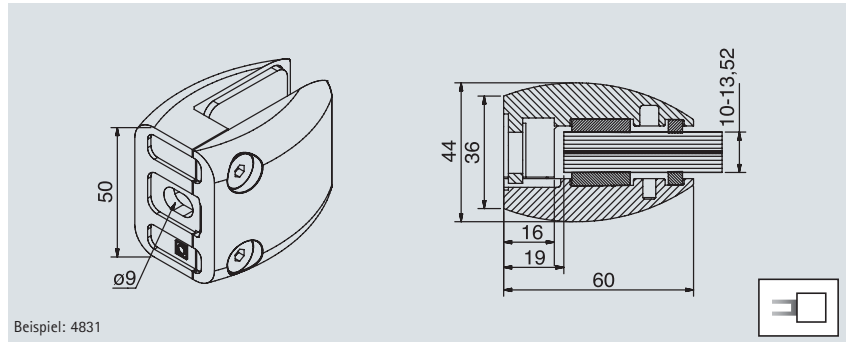
Art. Nr.	Material	Glasaufbau	PVB-Folie: Dicke	Glasart	Glasdicke: gesamt	Sicherung: Stift	Sicherung: Platte	Radius/ Sonderradius
4816	ZL5	VSG 8 mm	0,76 mm	ESG	8,76 mm	-	-	R22/R30
4816	ZL5	Mono 8 mm	keine	ESG-H	8,00 mm	-	-	R22/R30
4827	ZL5	VSG 8 mm	1,52 mm	ESG	9,52 mm	9320 VA	-	R22/R30
4827	ZL5	VSG 8 mm	1,52 mm	TVG	9,52 mm	9320 VA	-	R22/R30
4827	ZL5	VSG 8 mm	1,52 mm	SPG	9,52 mm	9320 VA	-	R22/R30
4817	ZL5	VSG 10 mm	0,76 mm	ESG	10,76 mm	-	-	R22/R30
4817	ZL5	Mono 10 mm	keine	ESG-H	10,00 mm	-	-	R22/R30
9016	ZL5	VSG 10 mm	1,52 mm	ESG	11,52 mm	9320 VA	-	R22/R30
9016	ZL5	VSG 10 mm	1,52 mm	TVG	11,52 mm	9320 VA	-	R22/R30
9016	ZL5	VSG 10 mm	1,52 mm	SPG	11,52 mm	9320 VA	-	R22/R30
9017	ZL5	VSG 12 mm	0,76 mm	ESG	12,76 mm	9320 VA	-	R22/R30
9017	ZL5	Mono 12 mm	keine	ESG-H	12,00 mm	9320 VA	-	R22/R30
9326	Edelstahl	VSG 8 mm	0,76 mm	ESG	8,76 mm	-	-	R22
9326	Edelstahl	Mono 8 mm	keine	ESG-H	8,00 mm	-	-	R22
9325	Edelstahl	VSG 8 mm	1,52 mm	ESG	9,52 mm	9320 VA	-	R22
9325	Edelstahl	VSG 8 mm	1,52 mm	TVG	9,52 mm	9320 VA	-	R22
9325	Edelstahl	VSG 8 mm	1,52 mm	SPG	9,52 mm	9320 VA	-	R22
9327	Edelstahl	VSG 10 mm	0,76 mm	ESG	10,76 mm	-	-	R22
9327	Edelstahl	Mono 10 mm	keine	ESG-H	10,00 mm	-	-	R22
9329	Edelstahl	VSG 10 mm	1,52 mm	ESG	11,52 mm	9320 VA	-	R22
9329	Edelstahl	VSG 10 mm	1,52 mm	TVG	11,52 mm	9320 VA	-	R22
9329	Edelstahl	VSG 10 mm	1,52 mm	SPG	11,52 mm	9320 VA	-	R22
9328	Edelstahl	VSG 12 mm	0,76 mm	ESG	12,76 mm	9320 VA	-	R22
9328	Edelstahl	Mono 12 mm	keine	ESG-H	12,00 mm	9320 VA	-	R22



Art. Nr.	Material	Glasaufbau	PVB-Folie: Dicke	Glasart	Glasdicke: gesamt	Sicherung: Stift	Sicherung: Platte	Radius/ Sonderradius
11119	ZL5	VSG 8 mm	1,52 mm	ESG	9,52 mm	-	-	R15/R20, R27
11117	ZL5	VSG 8 mm	0,76 mm	ESG	8,76 mm	-	-	R15/R20, R27
11117	ZL5	Mono 8 mm	keine	ESG-H	8,00 mm	-	-	R15/R20, R27
11118	ZL5	VSG 10 mm	0,76 mm	ESG	10,76 mm	-	-	R15/R20, R27
11118	ZL5	Mono 10 mm	keine	ESG-H	10,00 mm	-	-	R15/R20, R27

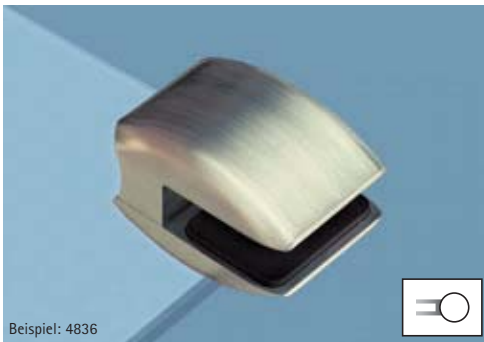


Beispiel: 4831

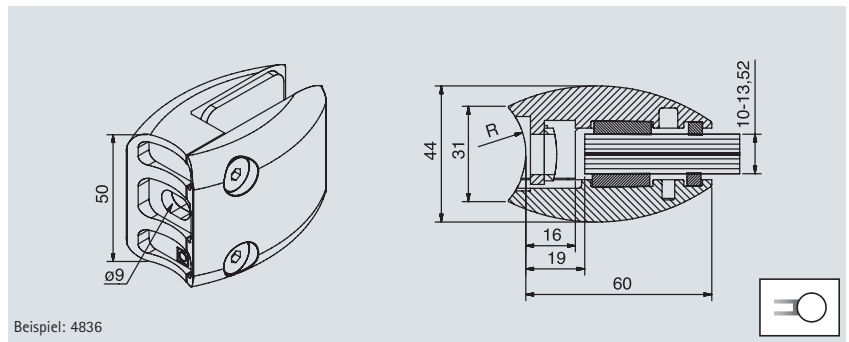


Beispiel: 4831

Art. Nr.	Material	Glasaufbau	PVB-Folie: Dicke	Glasart	Glasdicke: gesamt	Sicherung: Stift	Sicherung: Platte	Radius/ Sonderradius
4831	ZL5	VSG 10 mm	1,52 mm	ESG	11,52 mm	-	-	-
4831	ZL5	VSG 10 mm	0,76 mm	ESG	10,76 mm	-	-	-
4832	ZL5	VSG 12 mm	1,52 mm	ESG	13,52 mm	-	-	-
4832	ZL5	VSG 12 mm	0,76 mm	ESG	12,76 mm	-	-	-



Beispiel: 4836



Beispiel: 4836

Art. Nr.	Material	Glasaufbau	PVB-Folie: Dicke	Glasart	Glasdicke: gesamt	Sicherung: Stift	Sicherung: Platte	Radius/ Sonderradius
4836	ZL5	VSG 10 mm	1,52 mm	ESG	11,52 mm	-	-	R22/R30
4836	ZL5	VSG 10 mm	0,76 mm	ESG	10,76 mm	-	-	R22/R30
4837	ZL5	VSG 12 mm	1,52 mm	ESG	13,52 mm	-	-	R22/R30
4837	ZL5	VSG 12 mm	0,76 mm	ESG	12,76 mm	-	-	R22/R30

## Deutsche Qualität bei Zinkdruckgussverfahren

Durch Zusätze von Aluminium, Magnesium und Kupfer entsteht aus dem ehemals spröden Werkstoff Zink ein hochfester Konstruktionswerkstoff. Die mechanischen Eigenschaften bezüglich Festigkeit und Verformbarkeit sind mit denen vieler anderer Guss-Werkstoffe, wie zum Beispiel Aluminium, Magnesium, Messing und Gusseisen vergleichbar oder ihnen sogar überlegen.

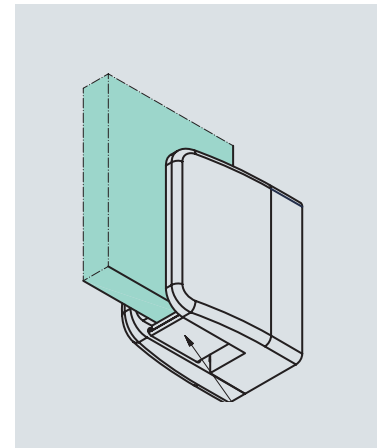
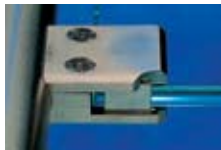
### Überzeugende Eigenschaften

Das Druckgießverfahren bietet eine hervorragende Genauigkeit der Gussstücke durch kontrollierte Prozesssicherheit. Hinzu kommen die gleichmäßigen Schwingungseigenschaften der Zinklegierung in punkto Festigkeit, Dichte und Kombination der mechanischen Eigenschaften, die Zinkdruckguss zu einem idealen Material machen.



Praktisch keine Grenzen für Einsatz und Verwendung. Die hervorragenden Gieß Eigenschaften unserer ZAMAK®-Feinzink-Legierungen erlauben die Konstruktion und Herstellung selbst komplexester Geometrien mit vielfältigen Möglichkeiten der Oberflächengestaltung. Im Alltag umgeben uns Druckgusslegierungsteile z. B. im Automobil, in Küche und Bad, an Möbeln, Türen und Fenstern sowie in der Telekommunikation und sogar im Spielzeug.

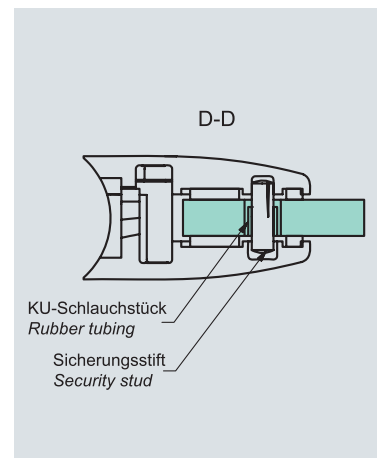
# Zubehör – Klemmbefestigungen



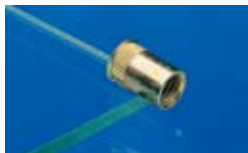
Art.-Nr.	Materialbezeichnung	Abmessung	Keine Bohrung erforderlich
4849VA Sicherungsplatte	Edelstahl	18 x 20 x 2 mm	Eckbefestigung rechts und links verwendbar
4899VA Sicherungsplatte	Edelstahl	24 x 22 x 2 mm	Eckbefestigung rechts und links verwendbar



Sicherungsstift mit dem Hammer in das Klemmen-Oberteil einschlagen



Art.-Nr.	Materialbezeichnung	Abmessung	Plattenbohrung
4820VA Sicherungsstift mit Schlauchstück	Edelstahl	Ø 6 x 16 mm	min. Ø 10 mm
9320VA Sicherungsstift mit Schlauchstück	Edelstahl	Ø 6 x 20 mm	min. Ø 10 mm



Art.-Nr.	Artikelbezeichnung	Bohrung
Z071 ST12	Einnietmutter mit Senkbördelung und Schafträndelung für M8 Gewindeschrauben. Nietbare Materialstärke von 0,25 – 3 mm	Ø 10,1 mm
ST12	Einnietmutter für M6	Ø 8,1 mm
Z072	Einnietmutterzange einschl. Gewindedorn M8	--

Art.-Nr.	Artikelbezeichnung
Z097 VA	Zylinderkopfschraube mit Innensechskant nach DIN 912, M8 x 20 zur Montage von Klemmen
Z098 VA	Zylinderkopfschraube mit Innensechskant nach DIN 6912, M8 x 20 zur Montage von 4831/32/36/37

# Interessante Einsatzgebiete mit Trespa-Platten

## Erfolgreiche ETB-Prüfungsergebnisse

Pauli + Sohn hat in Zusammenarbeit mit der Fa. TRESPA den Nachweiß nach ETB-Richtlinien von P+S Klemmsystemen in Kombination mit Trespa-Schichtstoffplatten erbracht.

Damit erschließt sich für den Verbauer von Balkon- und Treppengeländern eine neue Anwendungsmöglichkeit von geprüften Systemen.

Die Anforderungen der Klemmen (siehe Tabelle) genügen der Richtlinie „Bauteile, die gegen Absturz sichern“ hinsichtlich ihrer Widerstandsenergie bei Beanspruchung durch weichen Stoß und harten Stoß (3.2.2 und 3.2.3).

Die geprüften Befestigungsmittel haben bei einer Prüfkraft größer 2,8 kN keine Schädigungen gezeigt, obwohl die Klemmbefestigungen bereits durch die Testreihen vorbelastet waren. Alle Anforderungen wurden somit erfüllt.



Prüfzeugnisse: auf Wunsch lieferbar

Art. Nr.	Material	Schichtstoffplatten Abmessungen			gerader oder Rundrohranschluss inkl. 3 mm Luft	Ergebnis der ETB Prüfung ( E min = 125 Nm )
		Dicke	Länge	Breite		
4804	ZL5	8 mm	1000 mm	750 mm	■	mit 4 Klemmen bestanden
4806	ZL5	8 mm	1000 mm	750 mm	●	mit 4 Klemmen bestanden
4805	ZL5	10 mm	1500 mm	1100 mm	■	mit 6 Klemmen bestanden
4807	ZL5	10 mm	1500 mm	1100 mm	●	mit 6 Klemmen bestanden
9333	VA	10 mm	1500 mm	1100 mm	■	mit 6 Klemmen bestanden
9337	VA	10 mm	1500 mm	1100 mm	●	mit 6 Klemmen bestanden
11112	ZL5	8 mm	1006 mm	756 mm	■	mit 4 Klemmen bestanden
11117-R15	ZL5	8 mm	1006 mm	756 mm	●	mit 4 Klemmen bestanden
11117-R20	ZL5	8 mm	1006 mm	756 mm	●	mit 4 Klemmen bestanden
9343	VA	8 mm	1002 mm	752 mm	■	mit 4 Klemmen bestanden
9347	VA	8 mm	1002 mm	752 mm	●	mit 4 Klemmen bestanden
9344	VA	10 mm	1502 mm	1102 mm	■	mit 6 Klemmen bestanden
9348	VA	10 mm	1502 mm	1102 mm	●	mit 6 Klemmen bestanden
4808	ZL5	8 mm	994 mm	744 mm	■	mit 4 Klemmen bestanden
4842	ZL5	8 mm	994 mm	744 mm	●	mit 4 Klemmen bestanden
9303	VA	10 mm	1494 mm	1094 mm	■	mit 6 Klemmen bestanden
9307	VA	10 mm	1494 mm	1094 mm	●	mit 6 Klemmen bestanden

## ETB - Eingeführte technische Bedingungen

Um sicher zu stellen, dass bauliche Anlagen nicht die öffentliche Sicherheit oder Ordnung gefährden, existieren technische Baubestimmungen. Sie sind in der Bauregelliste aufgeführt. Die ETB bestimmt die Regeln/Bedingungen für Absturzsicherungen insgesamt außer dem Material Glas.

# Glasverbindungen in vielen Nuancen

## Sonderfarben auf Anfrage

Welche Farbe hätten Sie gern? Wir stellen uns flexibel auf Ihre besonderen Wünsche ein und realisieren diese in kürzester Zeit, auch in großen Stückzahlen.

Die zeitgemäße Beschichtungstechnologie für Glasbeschläge bringt jeden gewünschten Farbton in einmaliger Brillanz auf Ihre Beschlagsversion.



### Farben/Beschichtungen für den Innenbereich



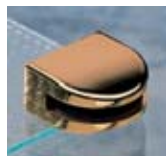
ZN 0  
Zink roh



ZN 1/ZN 1-K  
Zink geschliffen, poliert, mattverchromt, alternative mit Klarlack



ZN 5  
Zink geschliffen, poliert, glanzverchromt



ZN 7  
Zink geschliffen, poliert, glanzvergoldet



ZN 12  
Zink alufarbig pulverbeschichtet



ZN 14  
Zink weiß RAL 9016 pulverbeschichtet



ZN 15  
Zink braun RAL 8019 pulverbeschichtet



ZN 16  
Zink schwarz RAL 9005 pulverbeschichtet



ZN 20/ZN 20-K  
Zink geschliffen mattverchromt (Edelstahleffekt), alternative mit Klarlack



ZN 22/ZN 22-K  
Zink Edelstahlfinish, alternative mit Klarlack



RAL  
Zink pulverbeschichtet in RAL-Farben, 1016 Schwefelgelb



RAL  
Zink pulverbeschichtet in RAL-Farben, 2002 Blutorange



VA1  
Edelstahl poliert



VA2  
Edelstahl matt gebürstet



RAL  
Zink pulverbeschichtet in RAL-Farben, z.B. 3027 Himbeerroter



RAL  
Zink pulverbeschichtet in RAL-Farben, z.B. 3004 Purpurrot



RAL  
Zink pulverbeschichtet in RAL-Farben, z.B. 5015 Himmelblau



RAL  
Zink pulverbeschichtet in RAL-Farben, z.B. 5002 Ultramarinblau



ZN40  
Zink Grundkörper glanzverchromt (ZN5), Zink Dreieck mattverchromt (ZN1)



ZN41  
Zink Grundkörper mattverchromt (ZN1), Zink Dreieck glanzverchromt (ZN5)



ZN44  
Zink Grundkörper Edelstahlfinish (ZN22), Zink Dreieck geschliffen, mattvermessingt (ZN2-G)



ZN 46  
Zink Grundkörper glanzverchromt (ZN5), Zink Dreieck glanzvergoldet (ZN7)



ZN48  
Zink Grundkörper Edelstahlfinish (ZN22), Zink Dreieck glanzvergoldet (ZN7)



ZN50  
Zink Grundkörper Edelstahlfinish (ZN22), Zink Dreieck glanzverchromt (ZN5)



ZN53  
Zink Grundkörper Edelstahlfinish (ZN22), Zink Dreieck mattverchromt (ZN1)

### Farben/Beschichtungen für den Außenbereich



ZN 0  
Zink roh



ZN 1-K  
Zink geschliffen, poliert, mattverchromt, mit Klarlack



ZN 5  
Zink geschliffen, poliert, glanzverchromt



ZN 12  
Zink alufarbig pulverbeschichtet



ZN 14  
Zink weiß RAL 9016 pulverbeschichtet



ZN 15  
Zink braun RAL 8019 pulverbeschichtet



ZN 16  
Zink schwarz RAL 9005 pulverbeschichtet



VA2  
Edelstahl matt gebürstet



VA1  
Edelstahl poliert



ZN 20-K  
Zink geschliffen mattverchromt (Edelstahleffekt), mit Klarlack

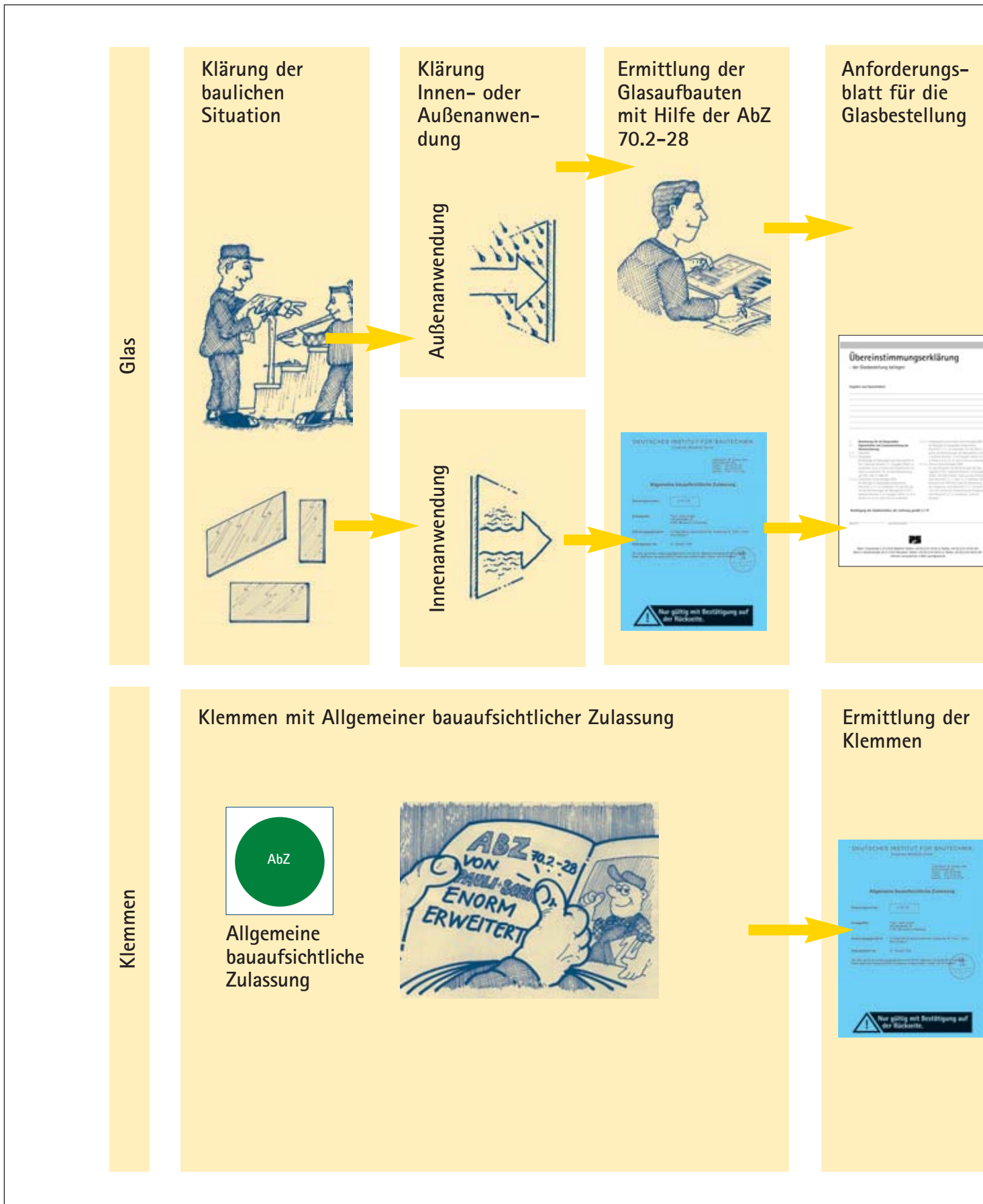


ZN22-K  
Zink Edelstahlfinish mit Klarlack

möglich sind zusätzlich alle oben aufgeführten RAL-Farben

# So planen Sie richtig

## Klemmbefestigungen mit Allgemeiner bauaufsichtlicher Zulassung



Die Möglichkeiten von absturzsichernden Verglasungen sind unendlich. Wie ein typischer Planungsablauf aussehen kann, haben wir für Sie auf dieser Seite zusammengefasst.

Selbstverständlich stehen wir Ihnen auch mit Rat und Tat zur Seite, wenn Sie Fragen bezüglich Ihrer aktuellen Planungssituation haben.

### Bestellung



Bestellung der Glasscheiben

Überprüfung der  
gelieferten  
Glasscheiben und  
Klemmbefestigun-  
gen mit  
Anforderung der  
AbZ



Montage der  
Klemmen und  
Glasscheiben  
nach AbZ



Übergabe der  
Übereinstimmungs-  
erklärung des  
Montageunter-  
nehmens an den  
Bauherren



Bestellung der  
Klemmen

# INFORMATIONSANFORDERUNG SICHERHEIT BEI BRÜSTUNGSVERGLASUNGEN

BITTE DIESE SEITE AUSGEFÜLLT ZUSENDEN

Kunden-Nr.	Straße
Firma	Plz, Ort
Branche	e-Mail
Ansprechpartner	Telefon
Abteilung	Fax

- Bitte senden Sie uns die AbZ 70.2-28 zu.
- Bitte senden Sie uns an obengenannte Adresse weitere Unterlagen zu diesem Produktbereich zu.
- Ich wünsche einen persönlichen Besuch eines Außendienstmitarbeiters.
- Ich bitte um Rückruf zum Thema Sicherheit im Brüstungsbereich unter \_\_\_\_\_
- Ich bitte um einen Termin zur Schulung.

Datum	Unterschrift
-------	--------------

esco NL Berlin Am Jägerberg 3 16727 Velten Tel.: 0 33 04/39 95-0 Fax: 0 33 04/39 95-55	esco NL Chemnitz An der Wiesenmühle 11 09224 Chemnitz Tel.: 03 71/8 15 60-0 Fax: 03 71/8 15 60-69	esco NL Erfurt Mielestraße 3 99334 Lichtershausen Tel.: 03 62 02/2 89-0 Fax: 03 62 02/2 89-30	esco NL Frankfurt Berner Straße 37 60437 Frankfurt Tel.: 0 69/95 08 28-0 Fax: 0 69/5 07 71 53	esco Polska SP.z.o.o. Ul.Sterdynska 1 PL-03797 Warszawa Tel.: 00 48/22-6 79 25 22 Fax: 00 48/22-6 78 56 67
--	---	---	---	--