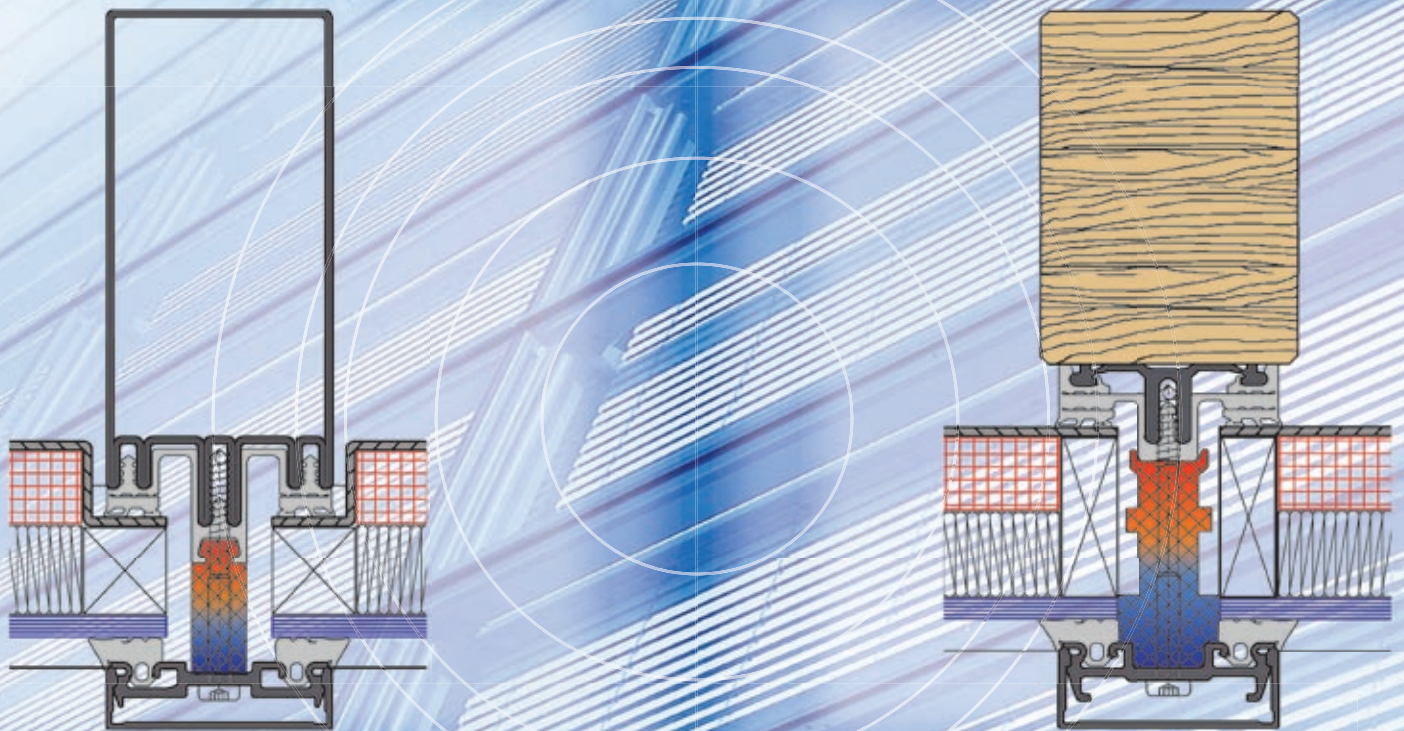


*VI-plus*

*Paneel*



*für hochwärme-  
gedämmte*

*Fassaden*



# VI-plus Paneel

## Technische Daten

### ■ Wärmedämmung

Wärmedurchgangskoeffizient

$U_p = 0,20 \text{ W/m}^2\text{K bis } 0,10 \text{ W/m}^2\text{K} *$

bei Aufbau

20 bis 40 mm Vakuumisulationsplatte

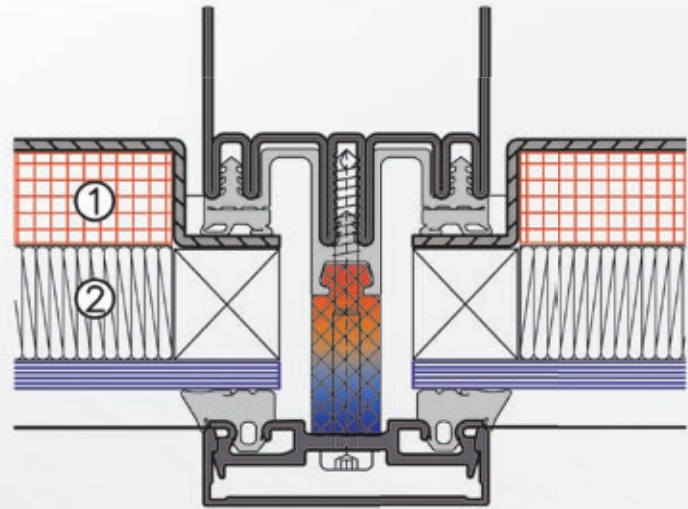
40 bis 60 mm Mineralfaser

\* bei herkömmlichen Paneelaufbau wären  
Dicken von 150 mm bis 350 mm erforderlich

### ■ Schalldämmung

je nach Aufbau bis 50 dB

Mit Sonderaufbauten auch höher



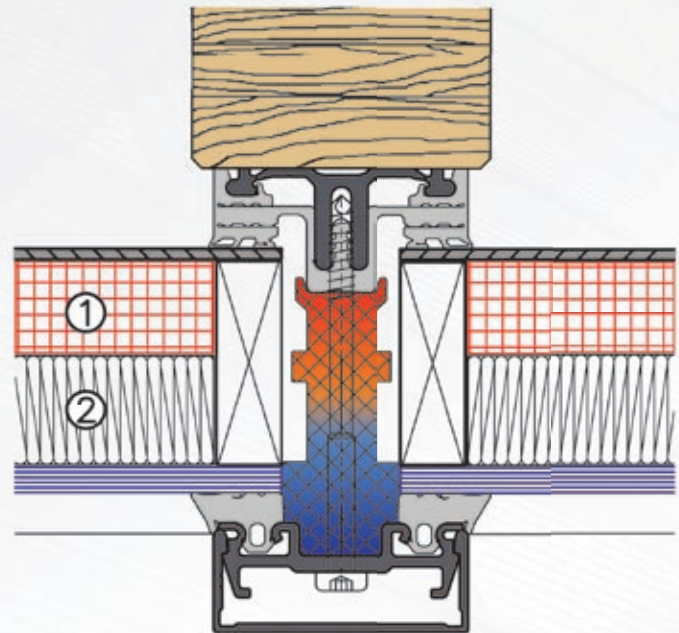
**FERRO-WICTEC**  
Pfosten-Riegel-Fassade  
mit VI-plus Paneel

## Das Prinzip

- Vakuumisulationsplatte integriert in einem Standard-Fassadenpaneel

## Die Vorteile

- Deutlich verbesserte Wärmedämmung
- Ideale Integration der Vakuumisulationsplatte (VIP)
  - kein Tauwasserrisiko an der Vakuumisulationsplatte
  - kein Überhitzungsrisiko, hohe Lebensdauer
- Standardpaneelaufbau mit allen Merkmalen normaler Paneele
  - Schall- und Brandschutz
  - Handhabung und Einbau
  - keine Lebensdauereinschränkung durch Isolierglas
  - keine teuren Zusatzmaßnahmen, wie z. B. Siebdruck, warm edge, etc.



**FWT 50-1/55-1 HA E**  
Holz-Aluminium-Fassade  
passivhauskonform  
mit VI-plus Paneel

- ① Vakuumisulationsplatte
- ② Mineralfaser

