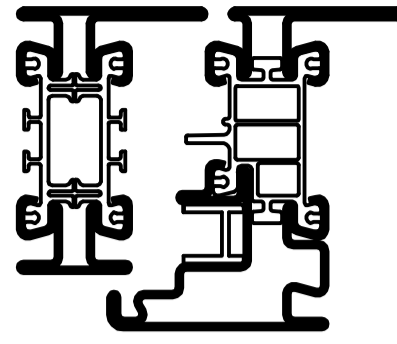
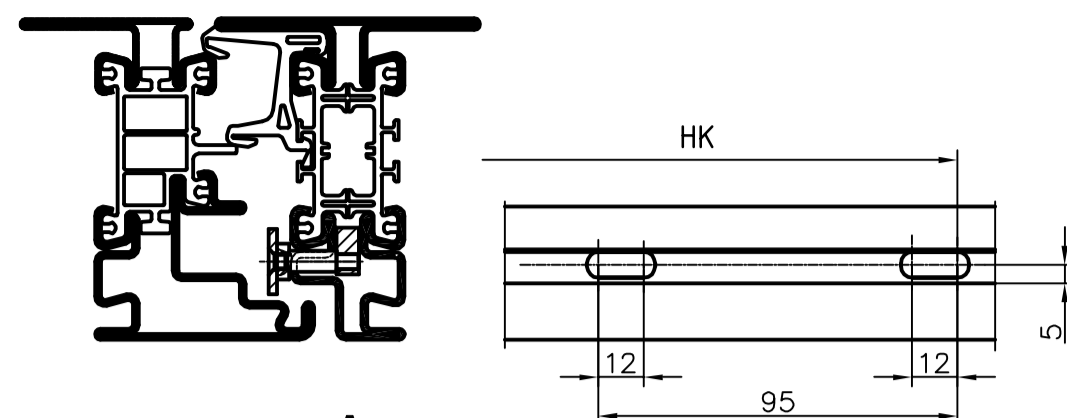


**Beschlagmontage Stulp mit Kniehebel**

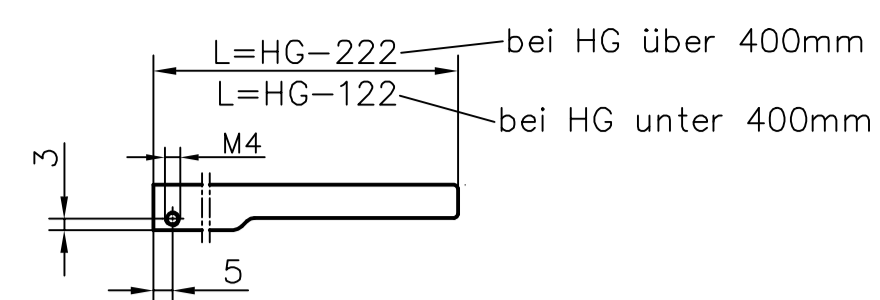
- 1.) Für Dreh-Kippflügel und Bandscheite des Stulpflügels Beschlageinbaupläne E70-200.0 (Dreh-Kipp) und E70-210.0 (Dreh) verwenden.
- 2.) Löcher für Kniehebel mit Bohrschablone Art.-Nr. 91-536091 bohren und Langloch ausfräsen.
- 3.) Verriegelungsstangen nach Formel ablängen, Gewinde schneiden und Stangen in das Stulpprofil einschleiben.
- 4.) Bolzen durch das Profil in die Verriegelungsstangen einschrauben und mit Gabelschlüssel SW8 anziehen. Kniehebel mit den Senkschrauben an den Bolzen befestigen. Senkschrauben mit Sicherungslack im Bolzen fixieren.
- 5.) Schließteil rechts und links nach Zeichnung in Rahmen einsetzen und mit Senkschraube 3,9x22 Art.-Nr. 90-451193 befestigen. Anprußdruck durch Verschieben des Schließteils einstellen.
- 6.) Löcher für Stulp-schließteil mit Bohrflehre Art.-Nr. 91-536091 bohren und Schließteil mit Schraube 3,9x22 Art.-Nr. 90-451193 befestigen.
- 7.) Die Flügel nach Einbauzeichnung Dreh-Kipp Nr. 70-200.0 bzw. Dreh Nr. 70-210.0 einstellen.



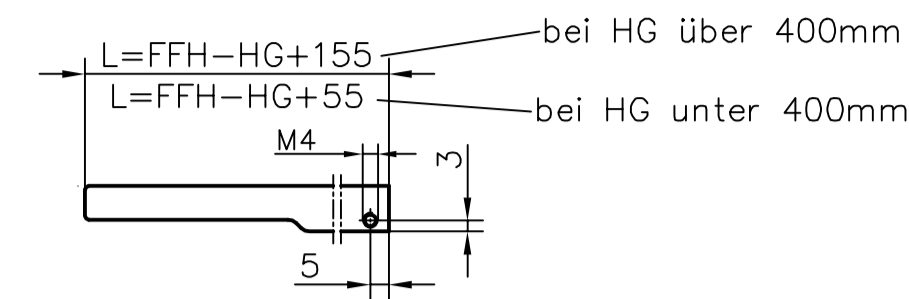
**Schnitt B-B'**



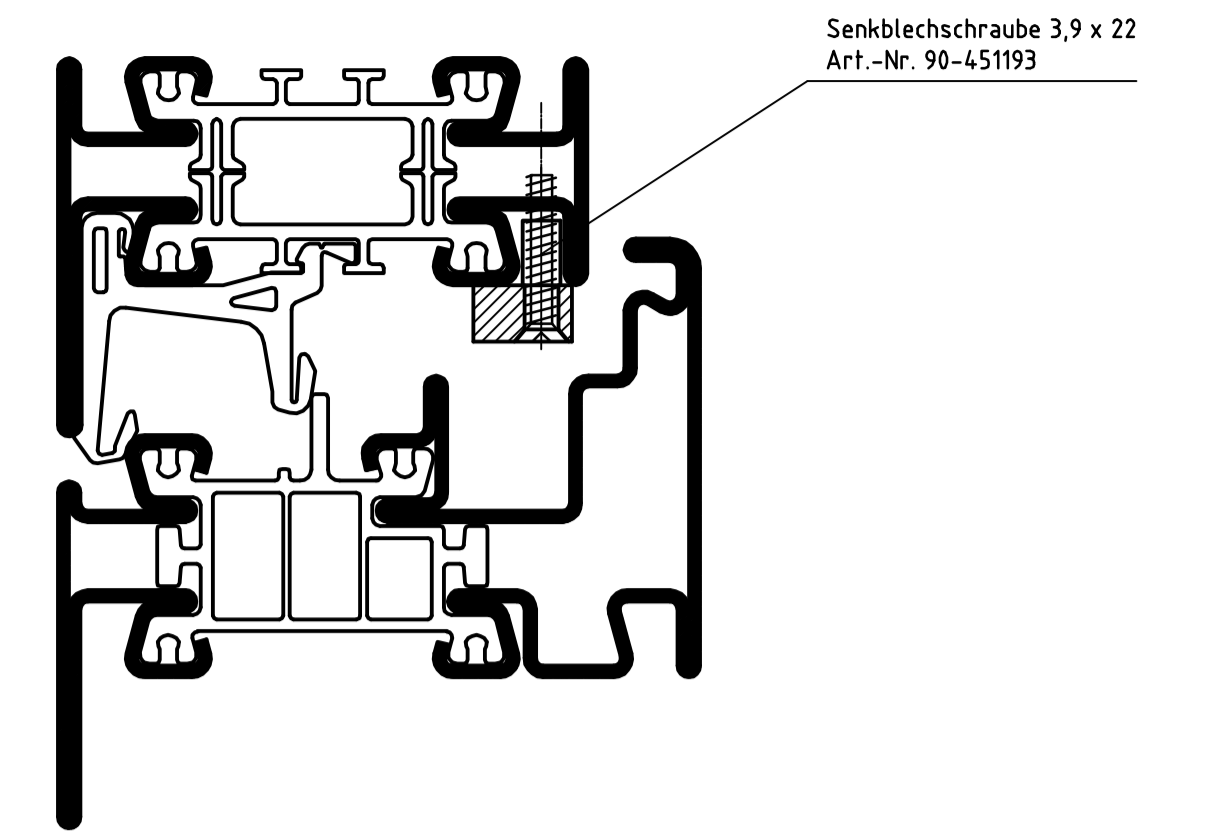
**Berechnung Stangenlänge unten**



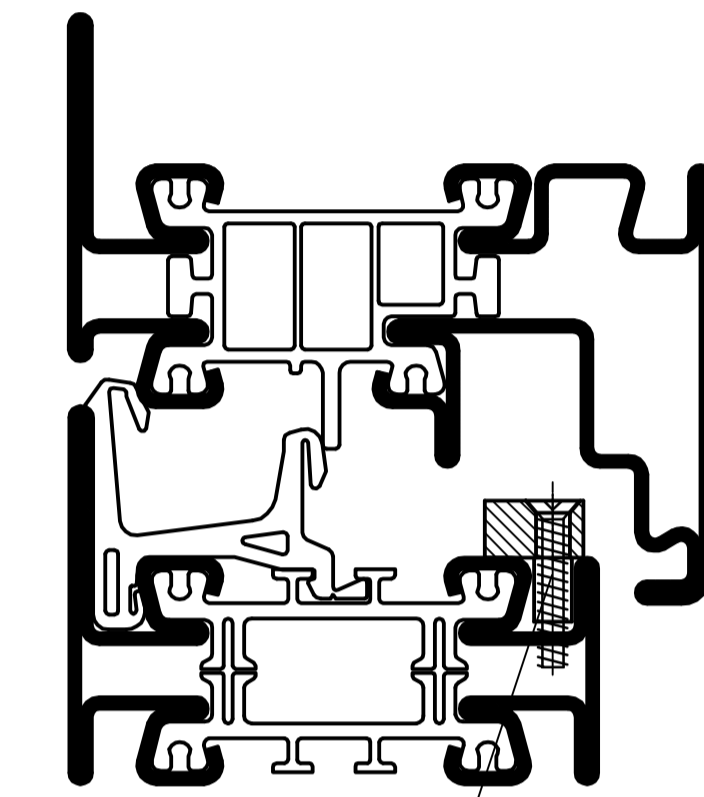
**Berechnung Stangenlänge oben**



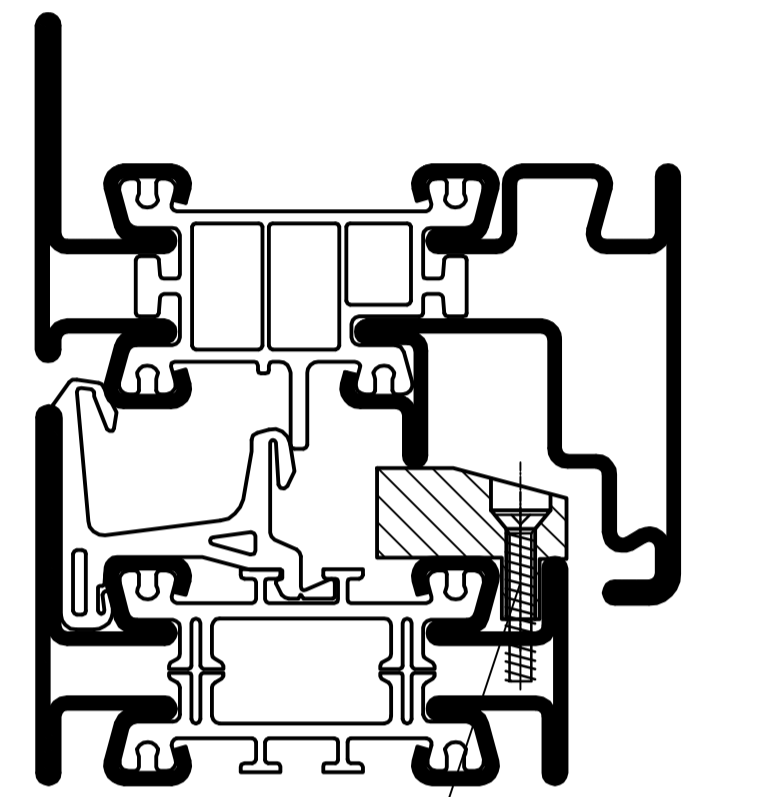
**Schnitt A-A'**



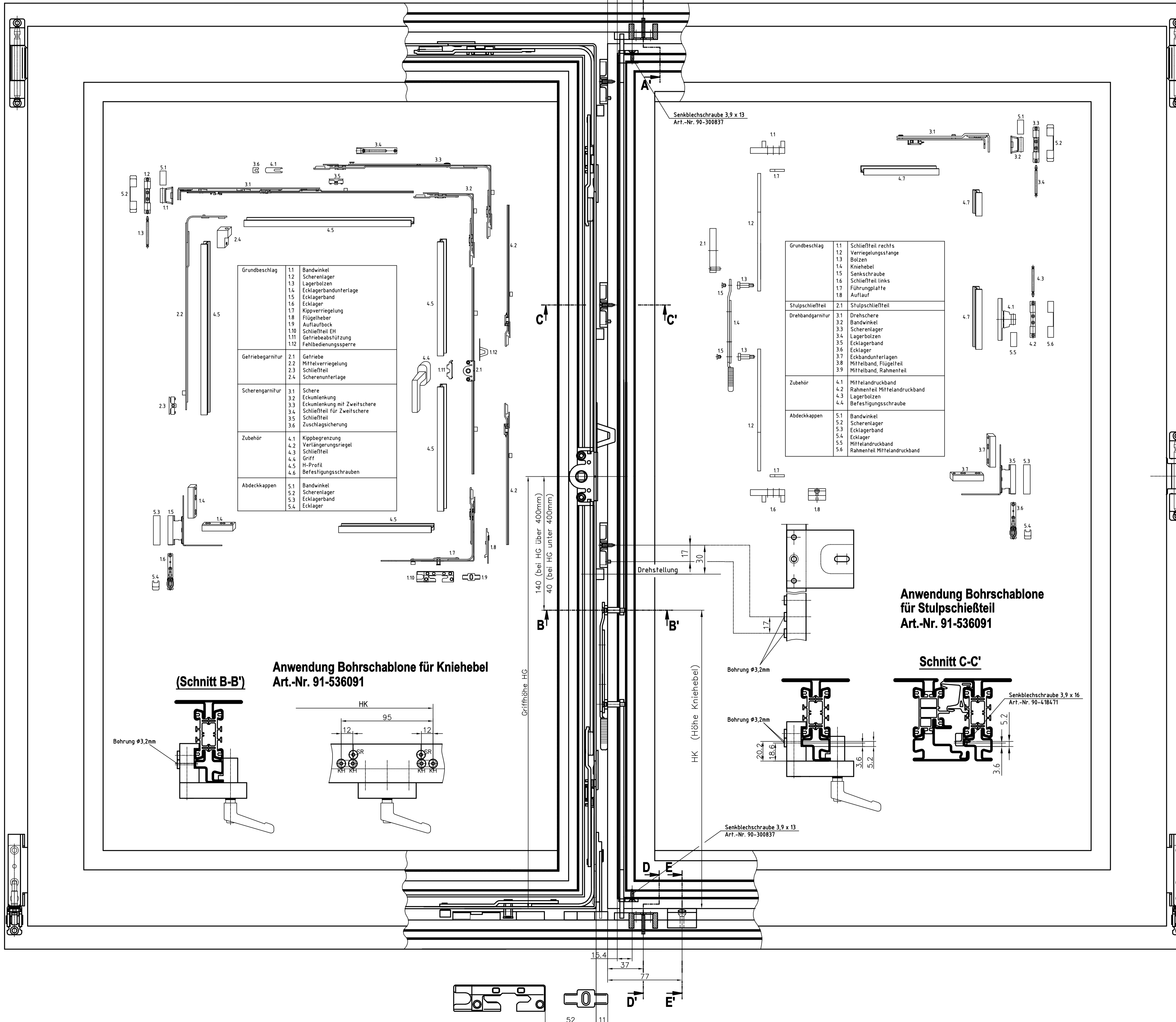
**Schnitt D-D'**



**Schnitt E-E'**



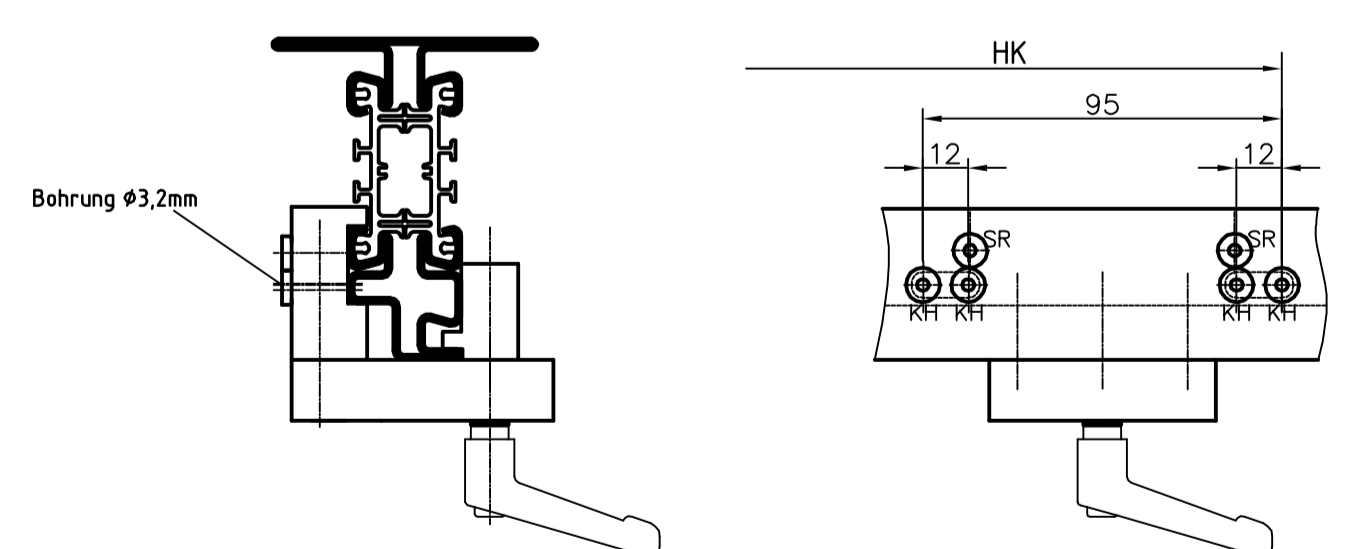
Weiterer Beschlageinbau siehe Einbaupläne E70-200.0 (Dreh-Kipp) und E70-210.0 (Dreh)



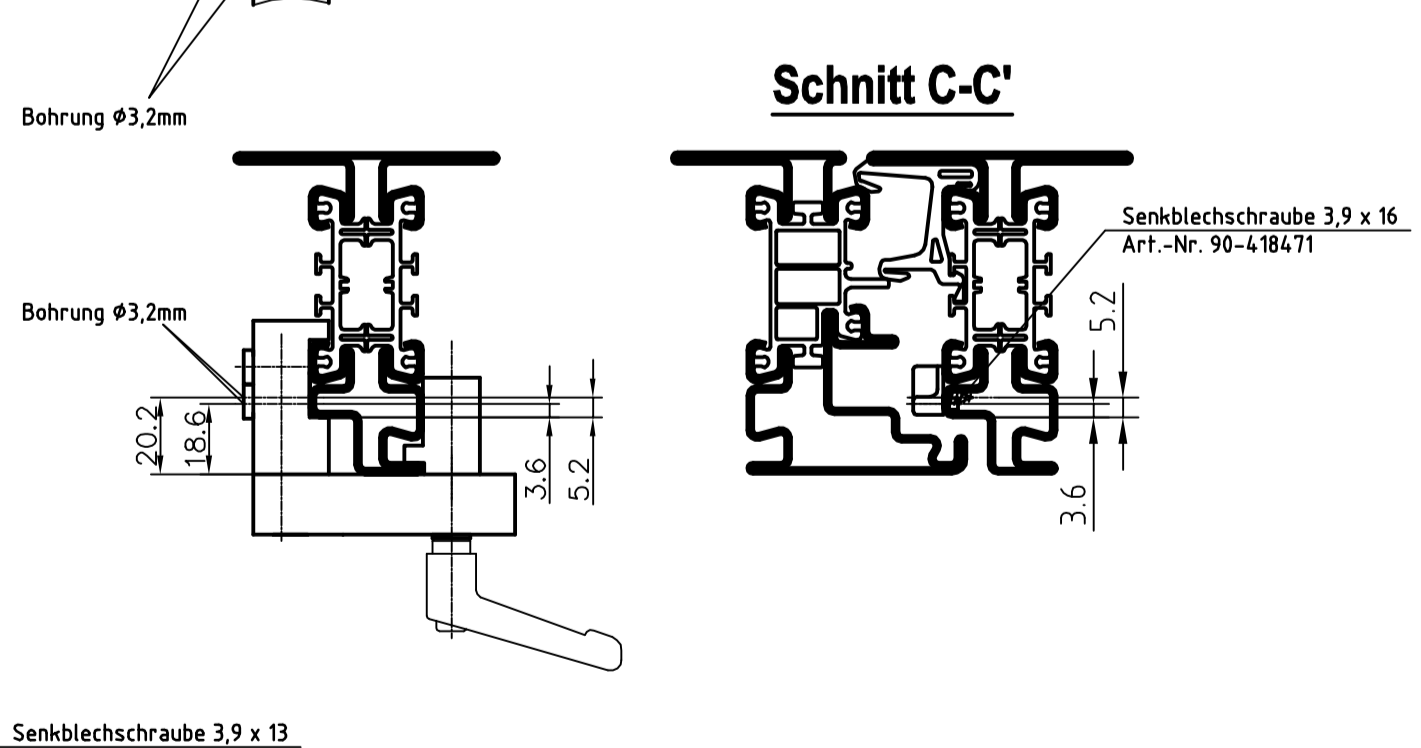
<b>Grundbeschlag</b>	1.1 Bandwinkel 1.2 Scherenlager 1.3 Lagerbolzen 1.4 Ecklagerbandunterlage 1.5 Ecklagerband 1.6 Ecklager 1.7 Kippverriegelung 1.8 Flügelheber 1.9 Aufaufbock 1.10 Schließteil Etl 1.11 Getriebeabstützung 1.12 Fehlbedienungsperre	2.1 Getriebe 2.2 Mittelverriegelung 2.3 Schließteil 2.4 Scherenunterlage	3.1 Schere 3.2 Eckumlenkung 3.3 Eckumlenkung mit Zweitschere 3.4 Schließteil für Zweitschere 3.5 Schließteil 3.6 Zuschlagsicherung	4.1 Kippbegrenzung 4.2 Verlängerungsriegel 4.3 Schließteil 4.4 Griff 4.5 H-Profil 4.6 Befestigungsschrauben	5.1 Bandwinkel 5.2 Scherenlager 5.3 Ecklagerband 5.4 Ecklager
<b>Getriebegehäuse</b>					
<b>Scherengehäuse</b>					
<b>Zubehör</b>					
<b>Abdeckkappen</b>					

<b>Grundbeschlag</b>	1.1 Schließteil rechts 1.2 Verriegelungsstange 1.3 Bolzen 1.4 Kniehebel 1.5 Senkschraube 1.6 Schließteil links 1.7 Führungsplatte 1.8 Aufaufbock	2.1 Stulp-schließteil 2.2 Drehschere 2.3 Bandwinkel 2.4 Scherenlager 2.5 Lagerbolzen 2.6 Ecklagerband 2.7 Ecklager 2.8 Eckbandunterlage 2.9 Mittelband, Flügelteil 2.10 Mittelband, Rahmenteil	3.1 Drehanschlag 3.2 Drehanschlag 3.3 Drehanschlag 3.4 Drehanschlag 3.5 Drehanschlag 3.6 Drehanschlag 3.7 Drehanschlag 3.8 Drehanschlag 3.9 Drehanschlag	4.1 Mittelandruckband 4.2 Rahmenteil, Mittelandruckband 4.3 Lagerbolzen 4.4 Befestigungsschraube	5.1 Bandwinkel 5.2 Scherenlager 5.3 Ecklagerband 5.4 Ecklager 5.5 Mittelandruckband 5.6 Rahmenteil, Mittelandruckband
----------------------	---	---	--	---	--

**Anwendung Bohrschablone für Kniehebel Art.-Nr. 91-536091**



**Anwendung Bohrschablone für Stulp-schließteil Art.-Nr. 91-536091**



FERRO-WICLINE

Stulpfenster mit Überschlag, mit Kniehebel

Beschlag-Einbauplan Nr. E70-240.0

05.02