

- ### Wichtige Hinweise:
- Einbauzeichnung, Montageanleitung, Wartungs- und Bedienungsanweisungen sind zu beachten;
 - Der festgelegte Anwendungsbereich ist einzuhalten;
 - Die vorgeschriebenen Anschlagmaße sind zu beachten;
 - Die vorgeschriebenen Befestigungsmittel sind zu verwenden;
 - Um Verletzungen zu vermeiden sind Schutzkappen auf überstehende Gewinde der Befestigungsschrauben zu drehen;
 - Beschlagteile sind in Geschlossenlage gezeichnet, die Montage erfolgt aber in Offenlage;
 - Alle Klemmschrauben sind in Offenlage mit Inbusschlüssel SW3 und SW4 mit Shim anzuziehen;
 - Nach der Montage und vor Inbetriebnahme ist die Funktion zu prüfen, alle Klemmschrauben nachzuziehen;
 - Gelenk- und Gleitstellen sind mit einem säurefreien Fett nach DIN 51825 zu fetten;
 - Die freie Zugänglichkeit der Beschlagteile zur Fettaufgabe und Wartung ist nach DIN 18357 sicherzustellen;
 - Werden Stangen und Abdeckprofile anderer Hersteller verwendet, so übernimmt GEZE keine Gewährleistung und keine Haftung für die entstehenden Schäden und Folgeschäden;
 - Ab einer freien Stangenlänge von 600mm sind Stangenführungen zu verwenden;
 - Bei Kippfenster ist die Verwendung einer geeigneten Fangsicherung vorgeschrieben (siehe GEZE Fang- und Putzsicherung);

Anwendungsbereich

- nur für trockene Innenräume verwendbar
- nur für vertikal eingebaute Rechteckfenster mit Kipp- oder Klappflügel einwärts

a = Flügelbreite mind. 380
 Gesamtflügelbreite (Summe aller Flügelbreiten) siehe Tabelle
 b = Flügelhöhe min. 250mm
 Gesamtflügelgewicht max. 80kg
 max. Flügelgewicht:

Gesamtflügelbreite a	Flügelgewicht
380 bis 2400mm	max. 30 kg/m ²
2400 bis 3600mm	max. 25 kg/m ²

i = Abstandsmaß des Flügelschwerpunkts zum Bandrehpunkt = 10 bis 60mm
 U = Überschlaghöhe 0-25mm
 D = Außenkante Flügel bis Mitte Gestänge (siehe Tabelle)
 X = seitlicher Platzbedarf = D+10mm
 - bei Verwendung von Zusatzverriegelung muß mit D 16mm angeschlagen werden
 Y = oberer Platzbedarf (siehe Tabelle)

Flügelhöhe b	D-Maß oben	Platzbedarf Y oben
250 bis 300mm	16 bis 18mm	D + 9mm
300 bis 400mm	14 bis 18mm	D + 9mm
400 bis 500	12 bis 18mm	D + 9mm
ab 500mm	10 bis 18mm	D + 9mm

Technische Daten

- Öffnungsweite ca. 170mm; Beschlaghub 54mm

Bestellbedarf* für	Beschlagteile (siehe Stückliste)
DL90N für Fenster Maß F=26/32	A C oder D+E
DL90N für Holzfenster Maß F=45	B+B1 C oder D+E

* Abdeckprofil und Stange muß gesondert bestellt werden

Stück	Benennung	Ident.-Nr. bei Ausführung:					Stck.
		EV1	dunkel-bronze	weiß RAL9010	weiß RAL9016	RAL...	
A	Schere DL90N	30373	30374	30375	30377	30376	6
1	Inhalt: Flachformschere DL90 N						
2	Scherenlager						
3	Flügelbock						
6	1 Stangenführung						
7	1 Anschraubplatte						
8	1 Anschluß						
14	2 Schutzkappe						
B	Schere DL90N o. Flügelbock	71203	71204	71205	71207	71206	4
1	Inhalt: Pos.1; 2; 6; 8; Flügelbock für Holzfenster mit Euronut						
B1	Inhalt: Flügelbock f. Holzfenster	99475	99475	30888	30890	30889	2
10	1 Anschraubplatte						
7	1 Schraube						
C	Handhebel m.Ecklenkung	30611	30612	30613	30615	30614	8
4	Inhalt: Ecklenkung						
5	1 Handhebel DL90 N						
6	1 Stangenführung						
9	1 Abdeckkappe						
D	Handhebel abschließbar	83841	83842	83843	83844	85230	4
1	Inhalt: Handhebel abschließbar						
5a	1 Stangenführung						
E	Ecklenkung			70546			4
4	Inhalt: Ecklenkung						
9	3 Abdeckkappe (3 Farben);						
Stangen und Abdeckprofile							
Abdeckprofil L=2m	*	30401	30402	30403	30405	30404	
Abdeckprofil L=3m	*	30396	30397	30398	30400	30399	
Abdeckprofil L=6m	*	27558	27559	27560	27561	28342	
Stange ø8 verzinkt L=2m	*			16555			
Stange ø8 verzinkt L=3m	*			16591			
Stange ø8 verzinkt L=6m	*			16592			
Zubehör (muß gesondert bestellt werden)							
11	Bohrlehre DL90N/DL95	für Holz 54799 gelb		für Kunststoff/Metal 54800 blau			
12	Zusatzbohrlehre DL90N			28141			
13	Für Holzfenster F=45						
10	Stangenkupplung DL90 N			43546			
6	10 Stangenführung			10878			je 1

* Abdeckprofil beidseitig auf Führung geschnitten

Ersetzt durch	Ersetzt für	Benennung
	g.Nr.vom 29.02.96	DL90N Oberlichtöffner mit Handhebel

Vers.	Datum	Name	Mitt.Nr.	Maßstab	alte techn.Nr.	Blatt / von
04	30/7/2002	tbm14	*	Freig.		1 / 1
03	2000/05/15	tbm14	*	Norm		
02	1998/01/08	tbm14	*	Maßstab		

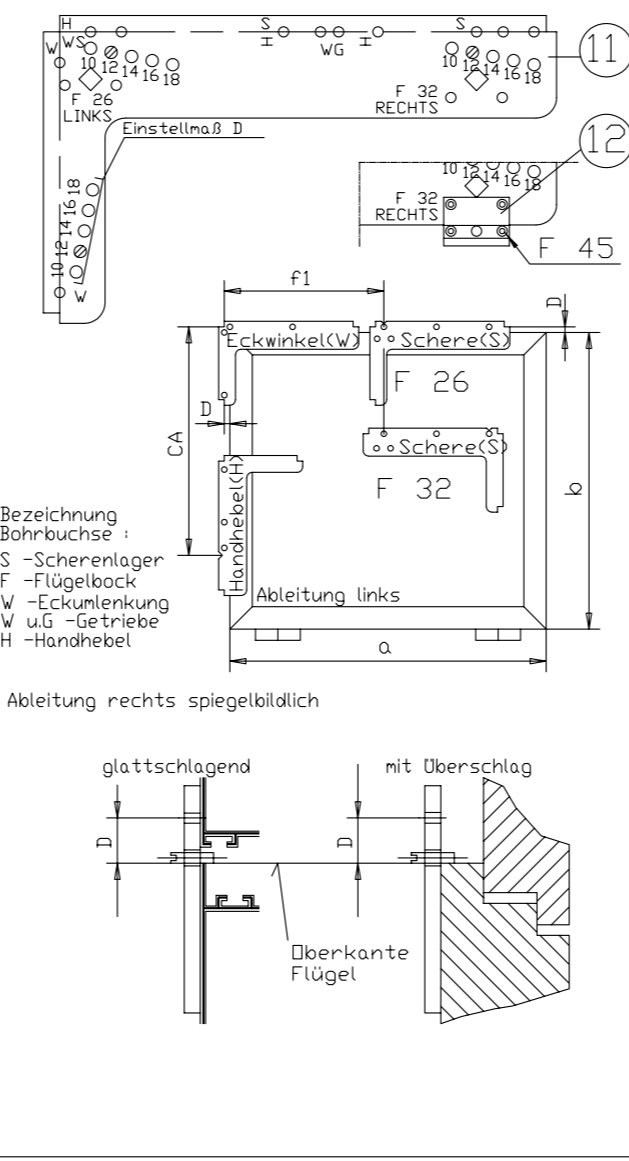
Material Nr. 40444-0-001

Befestigungsmittel

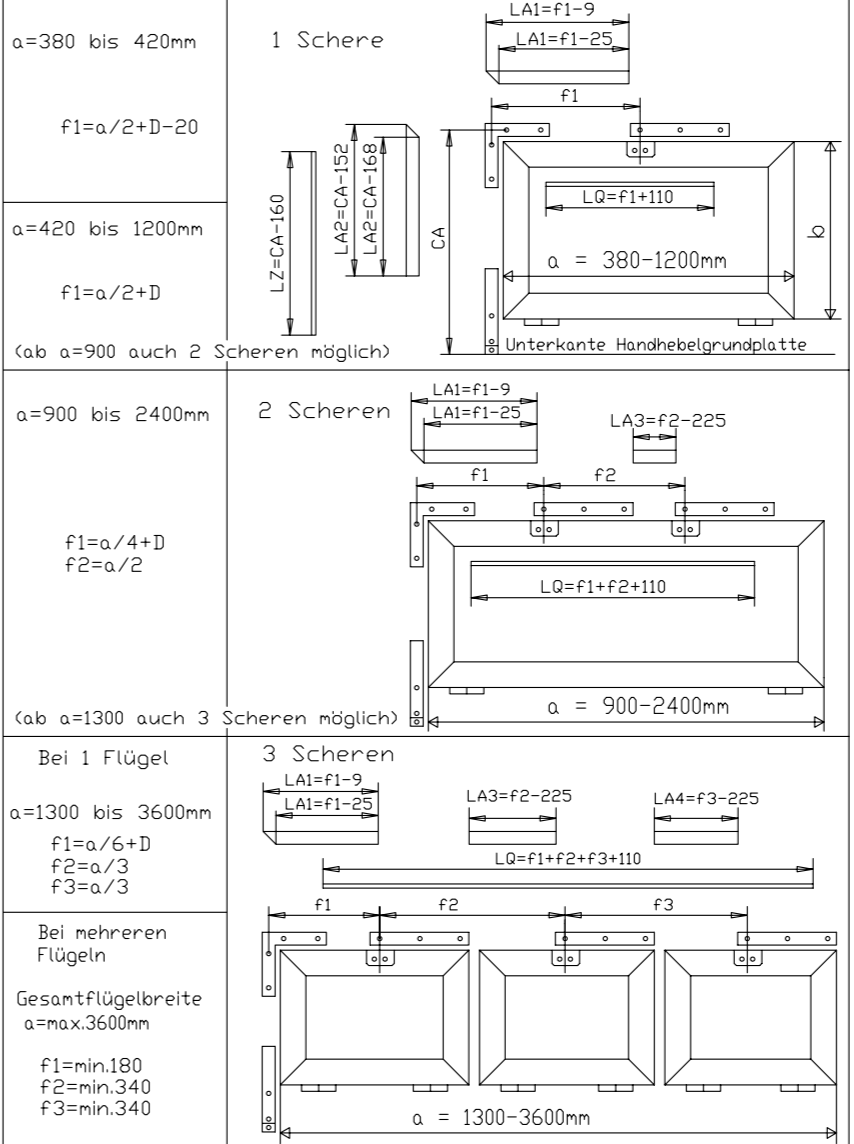
Fensterart	Befestigungsschrauben	Bohrer
Holz	Senkholzschrauben 4x35 DIN 97 o.DIN 7997	2,5mm
Leichtmetall	Senklechschrauben 4,2xL DIN7972 o.DIN7982	3,5mm
Kunststoff	Senklechschrauben 4,2xL DIN7972 o.DIN7982	3,5mm

Befestigungsschrauben werden nicht mitgeliefert.

Bohrlehrenanwendung



f-Maße bei Flügelbreite a



Weitere Einbauzeichnungen für GEZE DL90N mit Handhebel

Zusatzblatt Einbau schwenkbarer Handhebel	40444-0-02
Zusatzblatt Zusatzverriegelungen DL90N	40444-0-05
DL90N für Schrägfenster mit biegbaren Ecklenkung	40444-0-06
DL90N mit flexiblen Gestänge am Rund- und Flachbogenfenster	40444-0-10
Zusatzblatt Posten-Rahmen-Übertragung	40444-0-14
DL90N für Klappfenster unten auswärts	40444-0-18
Zusatzblatt Ableitung mittig	40444-0-26
DL90N für Klappflügel unten einwärts	40444-0-32

Diese Zeichnung entspricht dem Entwicklungsstand des Zeichnungsdatums bzw. der letzten Änderungs eingetragen. Aus der Benutzung der Zeichnung können keine Ansprüche, gleich welcher Art, einschließlich Schadensersatzansprüche, abgeleitet und gegen GEZE geltend gemacht werden. Die Zeichnung bleibt unser Eigentum und ist Dritten nur für die Vertragspartner zur Benutzung überlassen. Sämtliche sich aus der Zeichnung ergebenden Ansprüche stehen ausschließlich GEZE zuzurechnen. Vorliegende Zeichnung von GEZE darf ohne schriftliche Genehmigung nicht an Dritte weitergegeben werden.