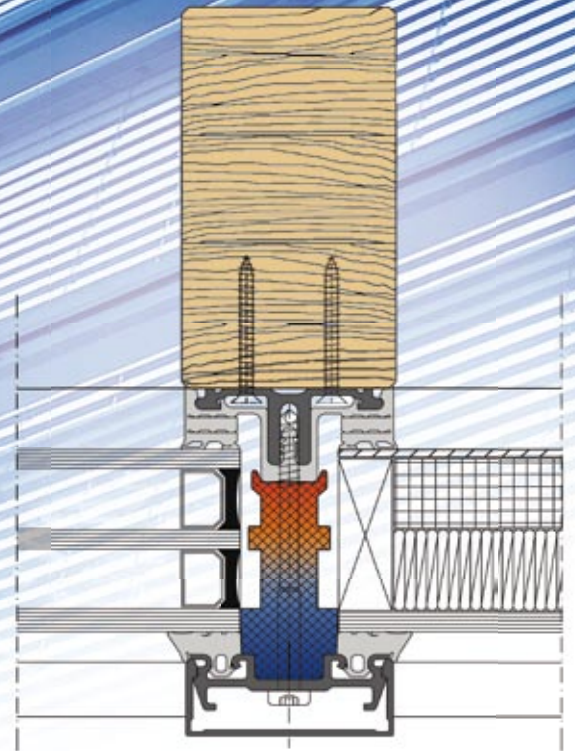
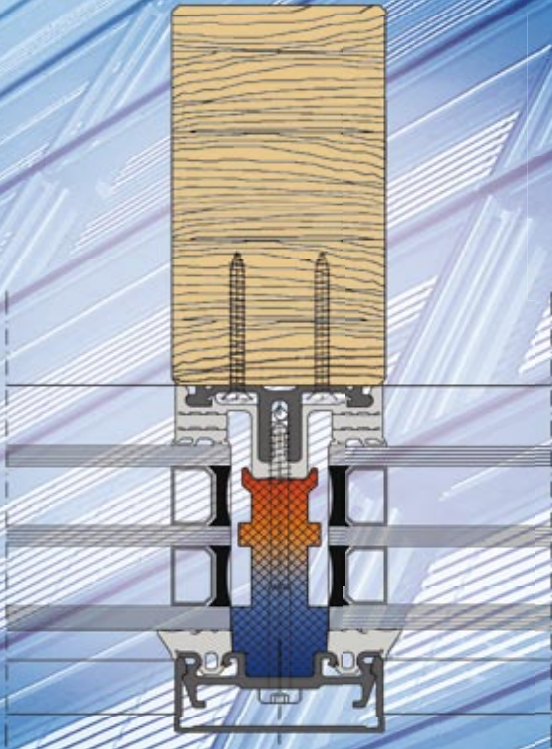


Zertifizierte Passivhaus- Fassade



mit

FWT 50-1 HAE plus

50 mm Ansichtsbreite



■ Die **FERRO**-WIC-Lösung:
FWT 50-1 HA E plus mit einem
Elastomerschaumkeder in
Doppelkreuzform im Glasfalz

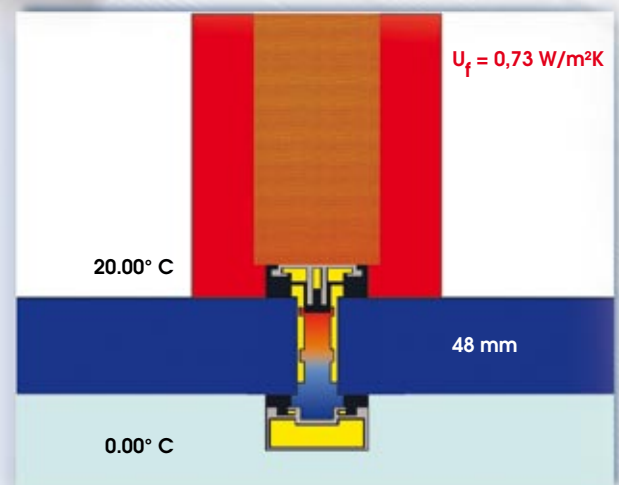
■ Erreichbar jetzt auch in **50 mm**
Ansichtsbreite. Schmale Rahmen
mit hoher Wärmedämmung
schneiden in der Gesamtbilanz
deutlich besser ab als breite
Rahmen gleicher Wärme-
dämmung

■ Aufbau wie Standard-Fassade
➤ Einfache Verarbeitung
➤ Kostengünstige Verarbeitung

■ Bis Füllungsdicken mit 48 mm
realisierbar



Passivhausfassade **FWT 50-1 HA E plus**
ist vom Passivhausinstitut Dr. Wolfgang
Feist in Darmstadt zertifiziert.



**Erreichbar
mit 50 mm
Ansichtsbreite!**

